

Valvole automatiche on/off *Automatic solenoid valves* Serie GSAVO-GSAV



Caratteristiche principali

Le valvole automatiche elettromagnetiche della serie GSAVO - GSAV sono valvole **normalmente chiuse** secondo EN161 e destinate ad un utilizzo su bruciatori a gas e apparecchi a gas.

Main features

The GSAVO - GSAV series of electromagnetic automatic valves are normally closed valves according to EN161 and intended for use on gas burners and gas appliances.



giuliani anello

DATI TECNICI

Valvola elettromagnetica a norme EN161, classe A, gruppo 2, monostadio.

Attacchi: filettati UNI-ISO 7/1
 Max pressione esercizio GSAVO15: 0,2 bar
 Max pressione esercizio GSAVO15/08B: 0,8 bar
 Temperature limite ambiente: -20° +60°C
 Tensione di alimentazione: 230Vac 50/60Hz
 Altre tensioni a richiesta
 Tolleranza sull'alimentazione: -15% ÷ +10%
 Isolamento elettrico: IP65
 Bobina: classe H in accordo con VDE 0580
 Potenza assorbita GSAVO15: 24W
 Potenza assorbita GSAVO15/08B: 32W
 Connettore: DIN43650 con ponte di diodi
 Classe di sicurezza elettrica: 1
 Tempo di chiusura: < 1 sec.
 Tempo di apertura: < 1 sec.
 Frequenza di commutazione: max 1000 cicli/ora

Combustibili:

gas delle tre famiglie (gas città, metano, GPL); gas non aggressivi.

Materiali:

corpo valvola in ottone; pistone di comando in acciaio; gomma di tenuta ed o-ring in NBR; altri particolari in ottone ed acciaio zincato.



Omologazione secondo le norme EN 161



Omologazioni per altri paesi disponibili.

TECHNICAL SPECIFICATIONS

Solenoid valve according to the EN161, class A, group 2, single stage mode.

Connections: threaded UNI-ISO 7/1
 Maximum operating pressure GSAVO15: 0,2 bar
 Maximum operating pressure GSAVO15/08B: 0,8 bar
 Environmental temperature range: -20° + 60°C
 Electrical power: 230Vac 50/60Hz
 Other voltage on demand
 Electrical tolerance: -15% ÷ +10%
 Electrical insulation: IP65
 Coil: class H in compliance with VDE 0580
 Power consumption GSAVO15: 24W
 Power consumption GSAVO15/08B: 32W
 Plug connection: DIN43650 with rectifier bridge
 Electrical safety class: 1
 Closing time: < 1 sec.
 Opening time: < 1 sec.
 Switching rate: max 1000 cycles/h

Fuel: all three families of gas (city gas, methane, LPG); non aggressive gases.

Material: brass valve's body; steel control piston; NBR rubber gasket and o-ring; other parts are of brass and galvanized steel.

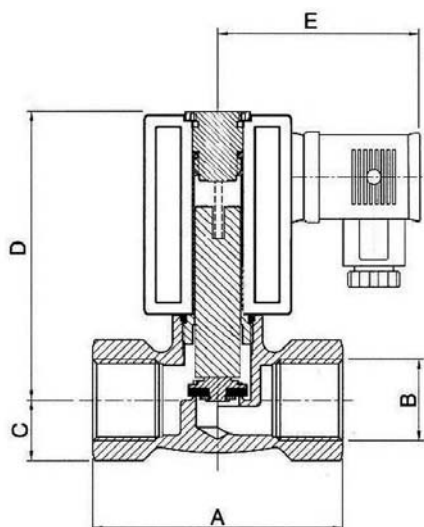


EN 161 Approved



Other countries homologations available.

Dimensioni d'ingombro/Overall dimensions (mm)



Tipo/Type GSAVO



Modello/Model	A	B	C	D	E
GSAVO15	64	Rp 1/2"	15	90	60
GSAVO15/08B	64	Rp 1/2"	15	90	60

GENERALITA'

Le valvole automatiche elettromagnetiche della serie GSAVO sono valvole normalmente chiuse secondo EN161 e destinate ad un utilizzo su bruciatori a gas e apparecchi a gas. Il funzionamento della valvola avviene tramite energia elettrica. Quando non alimentata, la sola forza presente è quella data dalla molla che agisce sull'otturatore e quindi impedisce il passaggio del gas. La pressione del gas presente in ingresso va ad aumentare la forza di tenuta dell'otturatore. Quando viene fornita energia elettrica la bobina attrae il nucleo mobile e provoca l'apertura dell'otturatore con conseguente flusso di gas verso l'uscita. Quando si toglie energia elettrica la molla causa la chiusura dell'otturatore.

INSTALLAZIONE

Le elettrovalvole della serie GSAVO possono essere montate sia su tubazioni verticali che orizzontali, si raccomanda il rispetto delle posizioni di montaggio, si veda figura sotto.

Si raccomanda il rispetto delle seguenti prescrizioni:

1. evitare di montare l'elettrovalvola facendo leva sul cannotto;
2. accertarsi che le tubazioni siano ben allineate e che internamente non siano ostruite o sporche;
3. rispettare la direzione del flusso secondo la freccia impressa sul corpo dell'elettrovalvola;
4. verificare che tutti i parametri di pressione, tensione, temperatura ecc.. siano rispettati;
5. evitare di installare a contatto con pareti intonacate;
6. montare un filtro idoneo per gas a monte dell'elettrovalvola;
7. se l'elettrovalvola viene installata all'esterno si consiglia di proteggerla dagli agenti atmosferici;
8. i collegamenti elettrici alla bobina devono essere eseguiti da personale qualificato e nel rispetto delle vigenti normative.

GENERAL FEATURES

The GSAVO series of electromagnetic automatic valves are normally closed valves according to EN161 and intended for use on gas burners and gas appliances.

The valves are electrically operated.

When they are not powered, the only force present is the spring that acts on the shutter thus preventing the flow of gas. The inflow gas pressure increases the sealing force of the shutter. When powered, the coil attracts the mobile core causing the shutter to open with a consequent outflow of gas. When the electrical power supply is cut off, the spring closes the shutter.

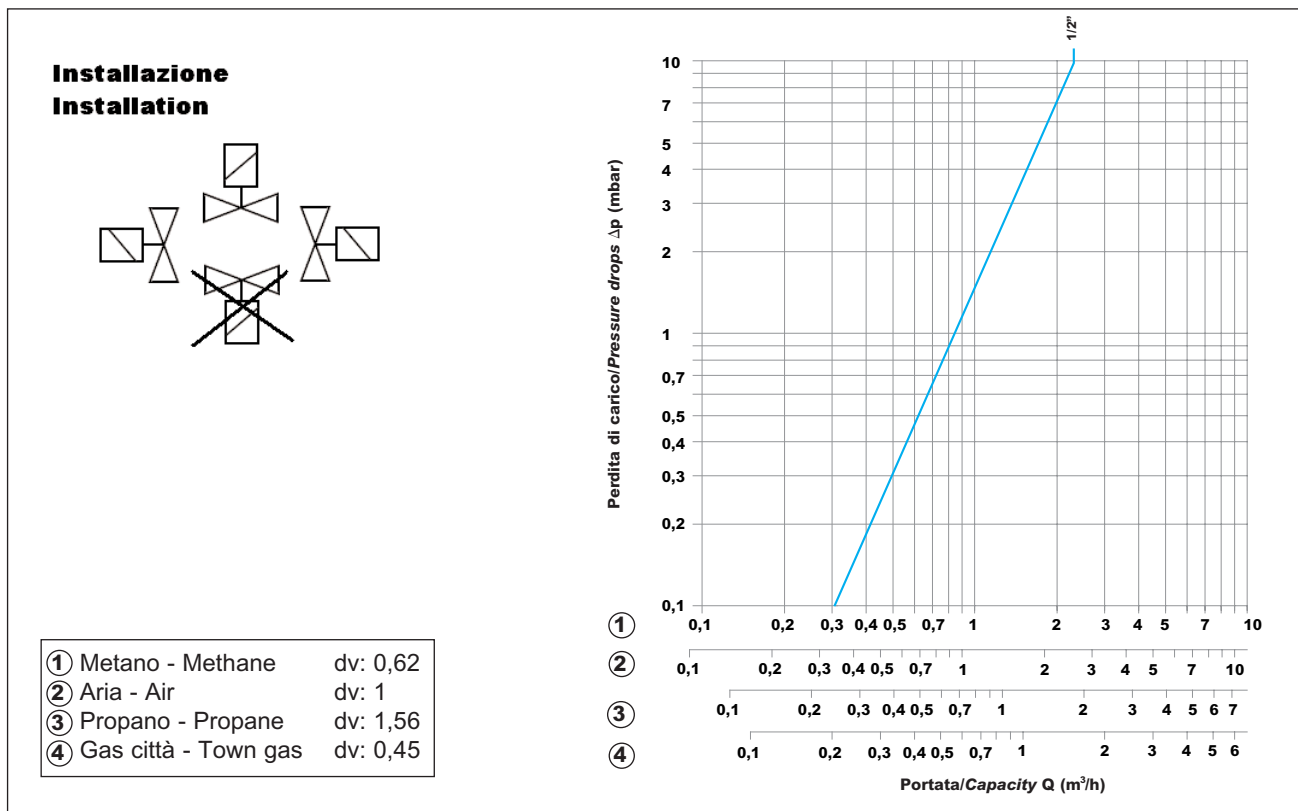
INSTALLATION

The GSAVO series of solenoid valves can be mounted both on vertical and horizontal pipes, it is recommended to fit the valve as in the picture below.

The following indications should be respected:

1. don't use the sleeve for leverage when mounting the solenoid valve;
2. ensure that the pipes are well-aligned and that internally they are free of dirty or other obstructions;
3. ensure that the flow respects the direction of the arrow embossed on the body of the solenoid valve;
4. check that all the pressure, tension and temperature parameters etc. are respected;
5. avoid installing in contact with plastered walls;
6. mount a suitable gas filter upstream from the solenoid valve;
7. if the solenoid valve is installed outside it should be protected from atmospheric agents;
8. the electrical connections to the coil must be made by a qualified electrician and in respect of the regulations in force.

Diagramma portate - Perdite di carico/Diagram of flow rates - Pressure drops



DATI TECNICI

Valvola elettromagnetica a norme EN161, Classe A, Gruppo 2, monostadio.

Attacchi: filettati UNI-ISO 7/1
Max pressione esercizio: 0,2 bar
Temperature limite ambiente: -20° ÷ +60°C
Tensione di alimentazione: 230V - 50/60Hz
Tolleranza sull'alimentazione: -15% ÷ +10%
Isolamento elettrico: IP65
Bobina: classe H in accordo con VDE 0580
Potenza assorbita: 32W (1/2") - 55W (3/4" - 1")
Connettore: DIN43650 con ponte di diodi
Classe di sicurezza elettrica: 1
Tempo di chiusura: < 1 sec.
Tempo di apertura: < 1 sec.
Frequenza di commutazione: max 1000 cicli/ora

Combustibili: gas delle tre famiglie (gas città, metano, GPL); gas non aggressivi.

Materiali: corpo valvola e coperchio in alluminio; pistone di comando in acciaio; gomma di tenuta ed O-ring in NBR; altri particolari in ottone, alluminio ed acciaio zincato.

GENERALITÀ

La serie di valvole automatiche elettromagnetiche GSAV/02B sono valvole normalmente chiuse secondo EN161 e destinate ad un utilizzo su bruciatori a gas e apparecchi a gas. Il funzionamento della valvola avviene tramite energia elettrica. Quando non alimentata, la sola forza presente è quella data dalla molla che agisce sull'otturatore e quindi impedisce il passaggio del gas. La pressione del gas presente in ingresso va ad aumentare la forza di tenuta dell'otturatore. Quando viene fornita energia elettrica la bobina attrae il nucleo mobile e provoca l'apertura dell'otturatore con conseguente flusso di gas verso l'uscita. Quando si toglie energia elettrica la molla causa la chiusura dell'otturatore.



Omologazione secondo le norme EN 161



Omologazioni per altri paesi disponibili.

TECHNICAL SPECIFICATIONS

Solenoid valve according to the EN161, Class A, Group 2, single stage.

Connection: threaded UNI-ISO 7/1
Maximum operating pressure: 0,2 bar
Environmental temperature range: .. -20° ÷ + 60°C
Electrical power: 230V - 50/60Hz
Electrical tolerance: -15% ÷ +10%
Electrical insulation: IP65
Coil: class H in compliance with VDE 0580
Power consumption: .. 32W (1/2") - 55W (3/4" - 1")
Plug connection: DIN43650 with rectifier bridge
Electrical safety class: 1
Closing time: < 1 sec.
Opening time: < 1 sec.
Switching rate: max 1000 cycles/h

Fuel: all three families of gas (city gas, methane, LPG); non aggressive gases.

Material: aluminum valve's body and cover; steel control piston; NBR rubber gasket and O-ring; other part are of brass, aluminum and galvanized steel.

GENERAL FEATURES

The GSAV/02B series electromagnetic automatic valves are a normally closed valves according to EN161 and intended for use on gas burners and gas appliances.

The valve is electrically operated.

When it is not powered, the only force is the spring that acts on the shutter thus preventing the flow of gas.

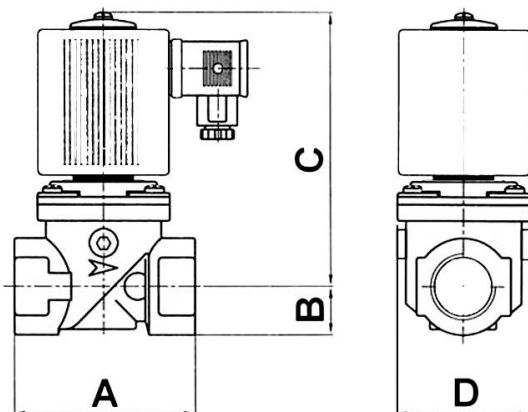
The inflow gas pressure increases the sealing force of the shutter. When powered, the coil attracts the mobile core causing the shutter to open with a consequent outflow of gas. When the electrical power supply is cut off, the spring closes the shutter.



EN 161 Approved



Other countries homologations available.

Dimensioni d'ingombro/Overall dimensions (mm)

Tipo/Type GSAV/02B



Modello/Model	Attacchi/Connections	A	B	C	D
GSAV15/02B	Rp 1/2"	76	15	107	52
GSAV20/02B	Rp 3/4"	96	25	137	70
GSAV25/02B	Rp 1"	96	25	137	70



INSTALLAZIONE

L'elettrovalvola GSAV/02B può essere montata sia su tubazioni verticali che orizzontali, si raccomanda il rispetto delle posizioni di montaggio, si veda figura sotto.

Si raccomanda il rispetto delle seguenti prescrizioni:

1. evitare di montare l'elettrovalvola facendo leva sul canotto;
2. accertarsi che le tubazioni siano ben allineate e che internamente non siano ostruite o sporche;
3. rispettare la direzione del flusso secondo la freccia impressa sul corpo dell'elettrovalvola;
4. verificare che tutti i parametri di pressione, tensione, temperatura ecc.. siano rispettati;
5. evitare di installare a contatto con pareti intonacate;
6. montare un filtro idoneo per gas a monte dell'elettrovalvola;
7. se l'elettrovalvola viene installata all'esterno si consiglia di proteggerla dagli agenti atmosferici;
8. i collegamenti elettrici alla bobina devono essere eseguiti da personale qualificato e nel rispetto delle vigenti normative.

MANUTENZIONE

L'elettrovalvola non necessita di alcuna manutenzione particolare; in caso di guasto si consiglia una revisione generale e relativo collaudo in fabbrica.

ATTENZIONE !!!

TUTTE LE OPERAZIONI DI INSTALLAZIONE E MANUTENZIONE DEVONO ESSERE ESEGUITE ESCLUSIVAMENTE DA PERSONALE QUALIFICATO.

INSTALLATION

The GSAV/02B solenoid valve can be mounted both on vertical and horizontal pipes, it is recommended to fit the valve as in the picture below.

The following indications should be respected:

1. do not use the sleeve for leverage when mounting the solenoid valve;
2. ensure that the pipes are well-aligned and that internally they are free of dirty or other obstructions;
3. ensure that the flow respects the direction of the arrow embossed on the body of the solenoid valve;
4. check that all the pressure, tension and temperature parameters etc. are respected;
5. avoid installing in contact with plastered walls;
6. mount a suitable gas filter upstream from the solenoid valve;
7. if the solenoid valve is installed outside it should be protected from atmospheric agents;
8. the electrical connections to the coil must be made by a qualified electrician and in respect of the regulations in force.

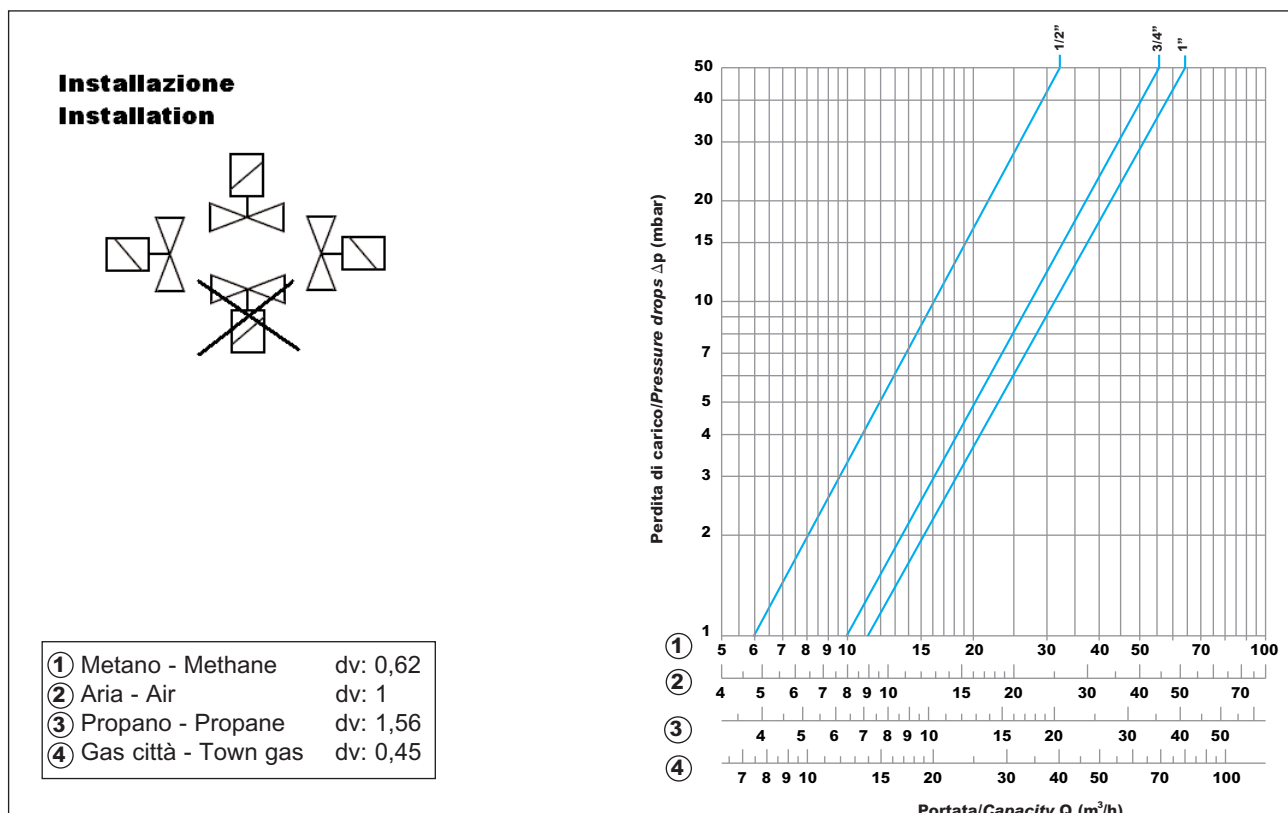
MAINTENANCE

The solenoid valve does not require any maintenance; in case of breakdown it should be overhauled and tested by the manufacturer.

ATTENTION !!!

ALL INSTALLATION AND MAINTENANCE OPERATIONS MUST BE CARRIED OUT SOLELY BY QUALIFIED PERSONNEL.

Diagramma portate - Perdite di carico/Diagram of flow rates - Pressure drops



DATI TECNICI

Valvola elettromagnetica a norme EN161, Classe A, Gruppo 2, monostadio con regolazione di portata ad apertura rapida (GSAV..R) o lenta (GSAV..L).

Attacchi:..... filettati UNI-ISO 7/1
..... flangiati ISO 7005/2 - PN16

Max pressione esercizio:0,2 bar

Temperatura limite ambiente:-20° ÷ +60°C

Tensione di alimentazione:230/110/24V - 50/60Hz

Tolleranza sull'alimentazione:-15% ÷ +10%

Tipo di protezione: IP54 (IP65 a richiesta per i modelli flangiati)

Bobina:

filo di rame classe H
rocchetto classe F

Potenza assorbita:

serie da 3/4" - 1" 20W

serie da 1.1/4" - 1.1/2" 37W

serie da 2" 43W

serie DN65 - 80 85W

serie DN100 130W

Classe di sicurezza elettrica: 1

Tempo di chiusura: < 1 sec.

Tempo di apertura:

ad apertura rapida (GSAV..R) < 1 s

ad apertura lenta (GSAV..L) regolabile da 0 fino a 15 s

tempo massimo di apertura a 20°C: 25 s

tempo massimo di apertura a -20°C: 50 s

In conformità alla norma EN 161

TECHNICAL SPECIFICATIONS

Solenoid valve according to the EN161, Class A, Group 2, single stage mode with flow regulation, quick opening (GSAV..R) or slow opening (GSAV..L).

Connections:.....threaded UNI-ISO 7/1
..... flanged ISO 7005/2 - PN16

Maximum operating pressure:0,2 bar

Environmental temperature range:-20° ÷ + 60°C

Electrical power:230/110/24V - 50/60Hz

Electrical tolerance:-15% ÷ +10%

Enclosure:IP 54 (IP65 on request for flanged model)

Coil:

copper wire class H
reel class F

Power consumption:

mod. 3/4" - 1" 20W

mod. 1.1/4" - 1.1/2" 37W

mod. 2" 43W

mod. DN65 - 80 85W

mod. DN100 130W

Electrical safety class: 1

Closing time: < 1 sec.

Opening time:

quick opening (GSAV..R) < 1s

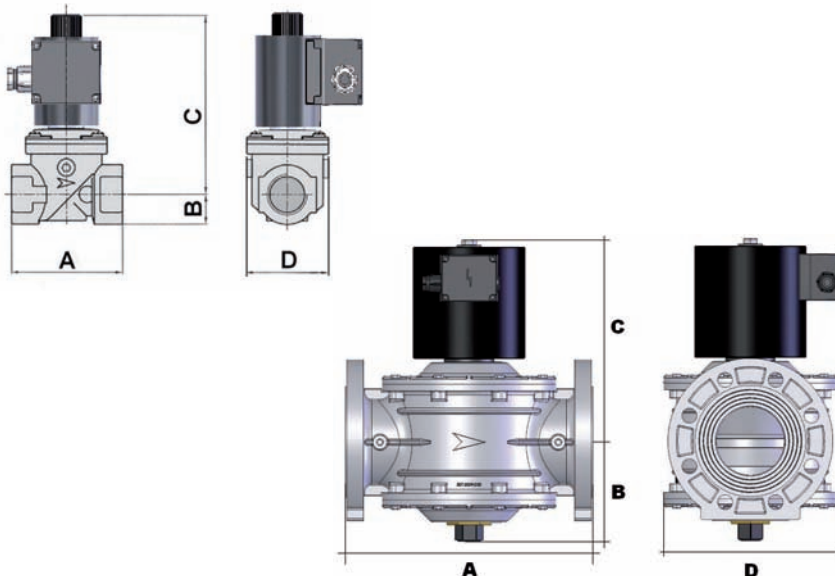
slow opening (GSAV..L) adjustable from 0 up to 15 s

maximum opening time at 20°C: 25 s

maximum opening time at -20°C: 50 s

According to the EN 161 standard

Dimensioni d'ingombro/Overall dimensions (mm)



Modello/Model	Attacchi/Connections	A	B	C	D
GSAV202R	Rp 3/4"	96	25	155	70
GSAV202L	Rp 3/4"	96	25	229	70
GSAV252R	Rp 1"	96	25	155	70
GSAV252L	Rp 1"	96	25	229	70
GSAV322R	Rp 1 1/4"	154	31	193	105
GSAV322L	Rp 1 1/4"	154	31	271	105
GSAV402R	Rp 1 1/2"	154	31	193	105
GSAV402L	Rp 1 1/2"	154	31	271	105
GSAV502R	Rp 2"	173	39	194	127
GSAV502L	Rp 2"	173	39	283	127
GSAV652R	DN65 PN16	300	120	245	210
GSAV802R	DN80 PN16	300	120	245	210
GSAV1002R	DN100 PN16	360	135	280	220

Tipo/Type GSAV..2R



Tipo/Type GSAV..2R



Tipo/Type GSAV..2L



Regolazione di portata: da 30 a 100 %

Frequenza di commutazione:

modelli ad apertura rapida max 1000 cicli/ora

modelli ad apertura lenta max 100 cicli/ora

Combustibili : gas delle tre famiglie (gas città, metano, GPL); gas non aggressivi. **I gas devono essere secchi in qualsiasi condizione e non devono fare condensa.**

Attacchi presa pressione : su entrambi i lati è presente un tappo da 1/4"G per la pressione di ingresso (P₁) e, solo per i modelli flangiati, di uscita (P₂).

Materiali : corpo valvola e coperchio in alluminio; pistone di comando in acciaio; gomma di tenuta ed O-ring in NBR; altri particolari in ottone, alluminio ed acciaio zincato.

Flow regulation: from 30 to 100 %

Switching rate:

Fast opening models max 1000 cycles/h

Slow opening models max 100 cycles/h

Fuel : all three families of gas (city gas, methane, LPG); non aggressive gases. **The gas must be dry in all conditions and must not contain condensate.**

Pressure pipe connections : on both sides is fitted a 1/4"G pipe plug for the inlet pressure (P₁) and, only for flanged models, for the outlet pressure (P₂).

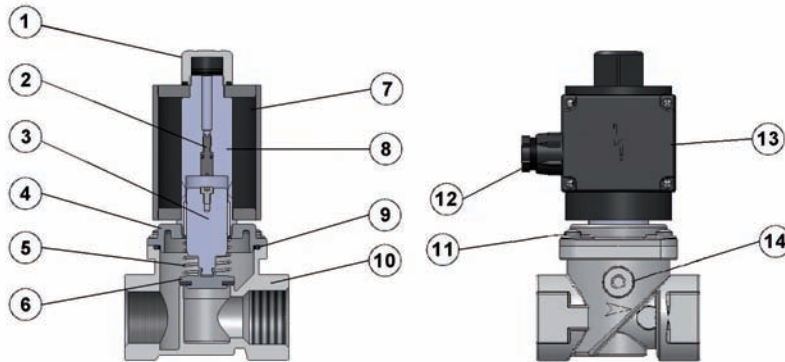
Material : aluminium valve's body and cover; steel control piston; NBR rubber gasket and O-ring; other part are of brass, aluminium and galvanized steel.

ACCESSORI

- Prese di misura da 1/4"G per il controllo della pressione di entrata (P₁). Per i modelli flangiati prese anche in uscita.

ACCESSORIES

- 1/4"G pipe pressure for measuring the inlet pressure (P₁). For the flanged model pressur plugs also for outlet pressure.

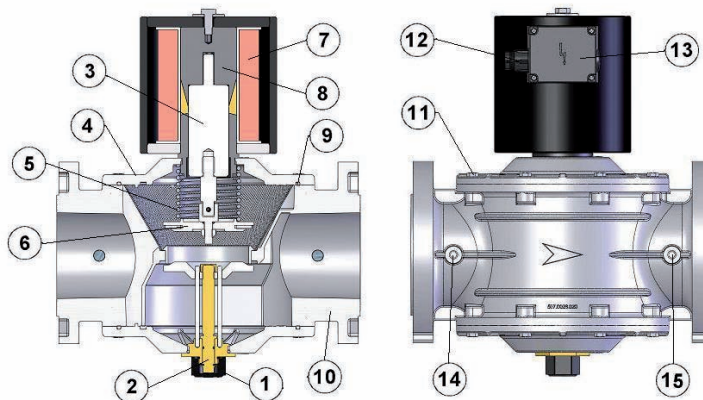


VALVOLA GSAV..R

- | | |
|--------------------------------------|------------------------------------|
| 1. Tappo ferma bobina | 8. Cannotto bobina |
| 2. Vite di regolazione della portata | 9. O-ring coperchio |
| 3. Nucleo mobile | 10. Corpo valvola |
| 4. Coperchio | 11. Viti fissaggio coperchio |
| 5. Molla otturatore | 12. Passacavo |
| 6. Otturatore | 13. Scatola elettrica |
| 7. Bobina | 14. Tappo per pressione d'ingresso |

GSAV..R VALVE

- | | |
|--------------------------|-------------------------|
| 1. Coil stopping plug | 8. Sleeve |
| 2. Flow regulation screw | 9. Cover O-ring |
| 3. Armature | 10. Valve body |
| 4. Cover | 11. Screws for cover |
| 5. Closing spring | 12. Cable gland |
| 6. Shutter | 13. Electric box |
| 7. Coil | 14. Inlet pressure plug |



VALVOLA GSAV..2R

- | | |
|--------------------------------------|-------------------------------------|
| 1. Tappo regolatore di portata | 9. O-ring coperchio |
| 2. Vite di regolazione della portata | 10. Corpo valvola |
| 3. Nucleo mobile | 11. Viti fissaggio coperchio |
| 4. Coperchio | 12. Passacavo |
| 5. Molla otturatore | 13. Scatola elettrica |
| 6. Otturatore | 14. Tappo per pressione in ingresso |
| 7. Bobina | 15. Tappo per pressione in uscita |
| 8. Cannotto bobina | |

GSAV..2R VALVE

- | | |
|------------------------------------|--------------------------|
| 1. Flow regulation protection plug | 8. Sleeve |
| 2. Flow regulation screw | 9. Cover O-ring |
| 3. Armature | 10. Valve body |
| 4. Cover | 11. Screws for cover |
| 5. Closing spring | 12. Cable gland |
| 6. Shutter | 13. Electric box |
| 7. Coil | 14. Inlet pressure plug |
| | 15. Outlet pressure plug |

GENERALITA'

Le valvole automatiche elettromagnetiche della serie **GSAVxx2** sono valvole **normalmente chiuse** secondo UNI-EN161e sono destinate ad un utilizzo per il controllo e la sicurezza del gas per i bruciatori e apparecchi a gas.

FUNZIONAMENTO

Il funzionamento della valvola avviene tramite energia elettrica. Quando non alimentata, la sola forza presente è quella data dalla molla (5) che agisce sull'otturatore (6) e quindi impedisce il passaggio del gas.

La pressione del gas presente in ingresso va ad aumentare la forza di tenuta sull'otturatore.

Quando viene fornita energia elettrica la bobina (7) attrae il nucleo mobile (3) e provoca l'apertura dell'otturatore con conseguente flusso di gas verso l'uscita.

⇒ *Durante il funzionamento la bobina si riscalda a seconda della temperatura ambiente e della tensione.*

Quando si toglie energia elettrica la molla causa la chiusura dell'otturatore. La regolazione della portata avviene tramite limitazione di corsa del nucleo mobile e conseguente minor passaggio di gas.

INSTALLAZIONE

Le valvole della serie **GSAV** possono essere montate sia su tubazioni verticali che orizzontali, su quest'ultime si raccomanda di tenere la bobina rivolta verso l'alto.

Si raccomanda il rispetto delle seguenti prescrizioni:

1. Evitare di montare la valvola facendo leva sul canotto.
2. Accertarsi che le tubazioni siano ben allineate e che internamente non siano ostruite o sporche.
3. Rispettare la direzione del flusso secondo la freccia impressa sul corpo della valvola.
4. Verificare che tutti i parametri di pressione, tensione, temperatura ecc.. siano rispettati.
5. Evitare di installare a contatto con pareti intonacate.
6. Considerare uno spazio libero sufficiente per le operazioni di regolazione e manutenzione.
7. Montare un filtro idoneo per gas a monte della valvola.
8. Non montare o non lasciare all'aperto la valvola.
9. I collegamenti elettrici devono essere eseguiti da personale qualificato e nel rispetto delle vigenti normative.

MANUTENZIONE

Le elettrovalvole non necessitano di alcuna manutenzione particolare; in caso di guasto si consiglia una revisione generale e relativo collaudo in fabbrica.

ATTENZIONE !!!

TUTTE LE OPERAZIONI DI INSTALLAZIONE E MANUTENZIONE DEVONO ESSERE ESEGUITE ESCLUSIVAMENTE DA PERSONALE QUALIFICATO.

GENERAL FEATURES

The **GSAVxx2 series** of electromagnetic automatic valves are **normally closed** valves according to UNI-EN161 and intended for the control and safeguarding gas burners and gas appliances.

FUNCTIONING

The valves are operated electrically.

When they are not powered, the only force present is that of the spring (5) that acts on the shutter (6) thus preventing the flow of gas.

The inlet gas pressure increases the sealing force of the shutter.

When powered, the coil (7) attracts the mobile core (3) causing the shutter to open with a consequent gas outflow.

⇒ *The coil body heats up during operation - depending on ambient temperature and voltage.*

When the electrical power supply is cut off the spring closes the shutter. The flow is adjusted by limiting the stroke of the mobile core with a consequent reduction of the gas flow.

INSTALLATION

The **GSAV series** of solenoid valves can be mounted both on vertical and horizontal pipes, on the latter type it is recommended that the coil be mounted facing upwards.

The following indications should be respected:

1. Do not use the sleeve for leverage when mounting the solenoid valve.
2. Ensure that the pipes are well-aligned and that internally they are free of dirt or other obstructions.
3. Ensure that the flow respects the direction of the arrow embossed on the body of the solenoid valve.
4. Check that all the pressure, tension and temperature parameters etc. are respected.
5. Avoid installing in contact with plastered walls.
6. Ensure that there is sufficient space for maintenance and adjustment.
7. Mount a suitable gas filter upstream from the valve.
8. Do not store or install the unit in the open air.
9. The electrical connections to the coil must be made by a qualified electrician and in respect of the regulations in force.

MAINTENANCE

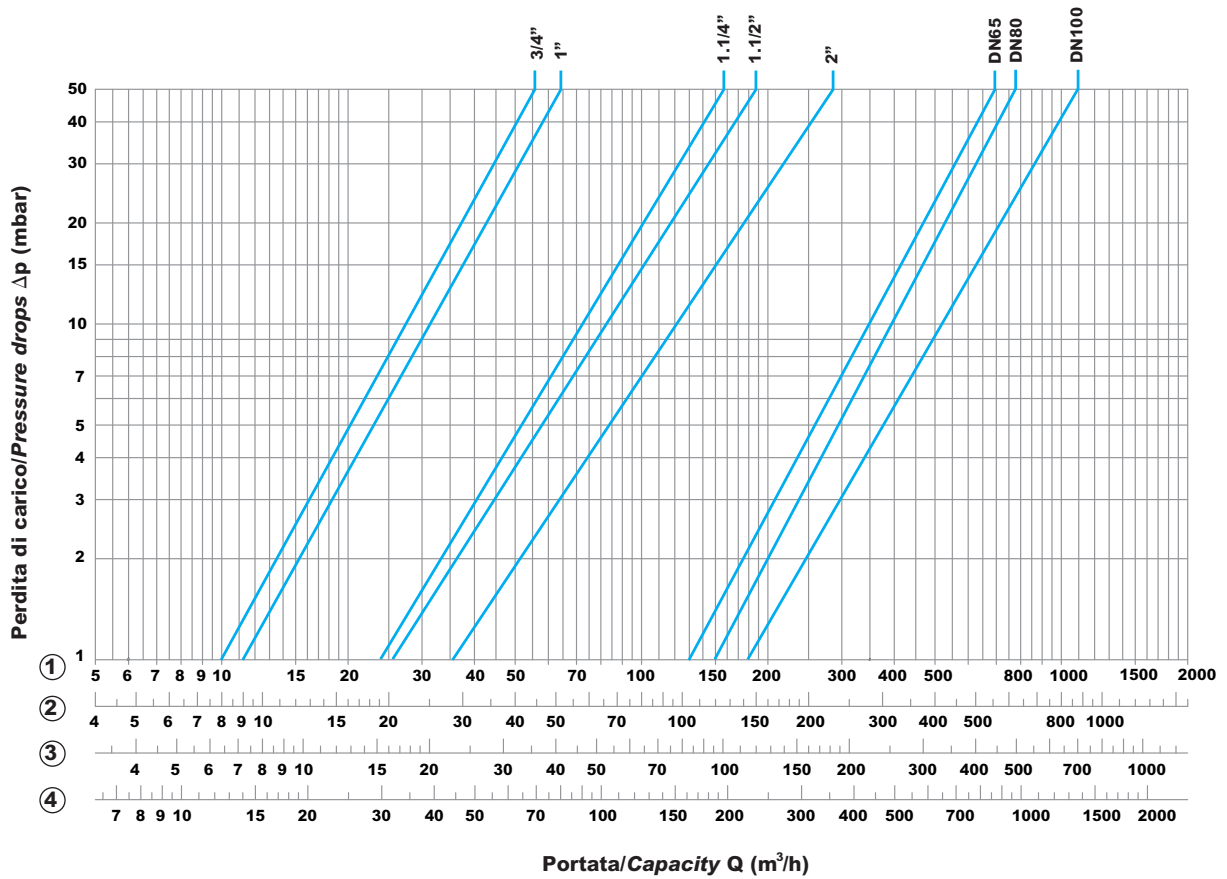
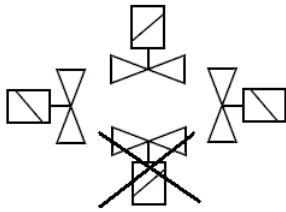
The solenoid valves do not require any maintenances; in case of breakdown they should be overhauled and tested by the manufacturer.

ATTENTION !!!

ALL INSTALLATION AND MAINTENANCE OPERATIONS MUST BE CARRIED OUT SOLELY BY QUALIFIED PERSONNEL.

Diagramma portate - Perdite di carico / Diagram of flow rates - Pressure drops

**Installazione
Installation**



- ① Metano - Methane dv: 0,62
- ② Aria - Air dv: 1
- ③ Propano - Propane dv: 1,56
- ④ Gas città - Town gas dv: 0,45

DATI TECNICI

Valvola elettromagnetica a norme EN161, Classe A, Gruppo 2, monostadio con regolazione di portata.

Attacchi:filettati UNI-ISO 7/1

Max pressione esercizio:0,5 bar

Temperature limite ambiente:-20° ÷ +60°C

Tensione di alimentazione:230V / 50/60Hz

Tolleranza sull'alimentazione:-15% ÷ +10%

Isolamento elettrico:IP65

Bobina:classe H in accordo con VDE 0580

Potenza assorbita:

15W (1/2") - 24W (3/4" - 1")

60W (1"1/4 - 1"1/2) - 90W (2")

Connettore:DIN43650 con ponte di diodi

Classe di sicurezza elettrica:1

Tempo di chiusura:< 1 sec.

Tempo di apertura:< 1 sec.

Regolazione di portata:da 100% a 0%

Frequenza di commutazione:max 1000 cicli/ora

Combustibili: gas delle tre famiglie (gas città, metano, GPL); gas non aggressivi.

Materiali: corpo valvola e coperchio in alluminio; pistone di comando in acciaio; gomma di tenuta ed O-ring in NBR; altri particolari in ottone, alluminio ed acciaio zincato.



Omologazione secondo le norme EN 161



Omologazioni per altri paesi disponibili.

TECHNICAL SPECIFICATIONS

Solenoid valve according to the EN161, Class A, Group 2, single stage mode with flow regulation.

Connections:threaded UNI-ISO 7/1

Maximum operating pressure:0,5 bar

Environmental temperature range:-20° ÷ + 60°C

Electrical power:230V / 50/60Hz

Electrical tolerance:-15% ÷ +10%

Electrical insulation:IP 65

Coil:class H in compliance with VDE 0580

Power consumption:

15W (1/2") - 24W (3/4" - 1")

60W (1"1/4 - 1"1/2) - 90W (2")

Plug connection:DIN43650 with rectifier bridge

Electrical safety class:1

Closing time:< 1 sec.

Opening time:< 1 sec.

Flow regulation:from 100% to 0%

Switching rate:max 1000 cycles/h

Fuel: all three families of gas (city gas, methane, LPG); non aggressive gases.

Material: aluminum valve's body and cover; steel control piston; NBR rubber gasket and O-ring; other part are of brass, aluminum and galvanized steel.

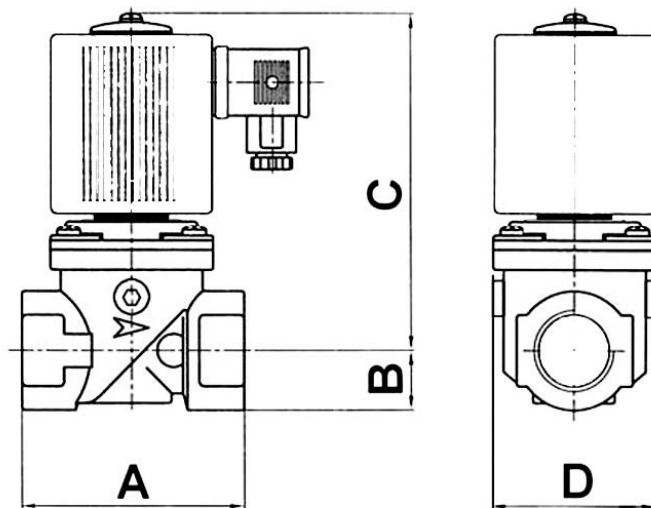


EN 161 Approved



Other countries homologations available.

Dimensioni d'ingombro/Overall dimensions (mm)



Tipo/Type GSAV15



Tipo/Type GSAV50



Modello/Model	GSAV15R	GSAV20R	GSAV25R	GSAV32R	GSAV40R	GSAV50R
Attacchi/Connections	Rp 1/2"	Rp 3/4"	Rp 1"	Rp 1.1/4"	Rp 1.1/2"	Rp 2"
A	76	96	96	154	154	173
B	15	25	25	31	31	39
C	101	137	137	207	207	209
D	52	70	70	105	105	127

GENERALITA'

Il funzionamento della valvola avviene tramite energia elettrica. Quando non alimentata, la sola forza presente è quella data dalla molla (3) che agisce sull'otturatore (4) e quindi impedisce il passaggio del gas. La pressione del gas presente in ingresso va ad aumentare la forza di tenuta dell'otturatore. Quando viene fornita energia elettrica la bobina (7) attrae il nucleo mobile (6) e provoca l'apertura dell'otturatore con conseguente flusso di gas verso l'uscita. La regolazione della portata avviene tramite limitazione di corsa (8) del nucleo mobile e conseguente minor passaggio di gas. Quando si toglie energia elettrica la molla causa la chiusura dell'otturatore.

- Presenza di attacchi presa pressione su entrambi i lati in entrata, connessione G1/4.
- Opzione per fine corsa di posizione con contatti NC e NO.
- Facile regolazione della portata tramite vite di regolazione, campo di regolazione da 0 a 100%.
- Possibilità di utilizzo sia in funzionamento continuo (100% ED) che con cicli di apertura/chiusura.
- Isolamento del filo di rame in classe H (200°C)
- Le bobine sono realizzate con materiali che permettono di resistere alla massima temperatura corrispondente alla classe "H" (180°C).
- Segnalazione valvola sotto tensione tramite LED posto sul connettore.

INSTALLAZIONE

Le elettrovalvole della **serie GSAV** possono essere montate sia su tubazioni verticali che orizzontali, su quest'ultime si raccomanda di tenere la bobina rivolta verso l'alto.

Si raccomanda il rispetto delle seguenti prescrizioni:

1. evitare di montare l'elettrovalvola facendo leva sul canotto;
2. accertarsi che le tubazioni siano ben allineate e che internamente non siano ostruite o sporche;
3. rispettare la direzione del flusso secondo la freccia impressa sul corpo dell'elettrovalvola;
4. verificare che tutti i parametri di pressione, tensione, temperatura ecc.. siano rispettati;
5. evitare di installare a contatto con pareti intonacate;
6. montare un filtro idoneo per gas a monte dell'elettrovalvola;
7. se l'elettrovalvola viene installata all'esterno si consiglia di proteggerla dagli agenti atmosferici;
8. i collegamenti elettrici alla bobina devono essere eseguiti da personale qualificato e nel rispetto delle vigenti normative.

GENERAL FEATURES

The valves are operated electrically.

When they are not powered, the only force present is that of the spring (3) that acts on the shutter (4) thus preventing the flow of gas. The inflow gas pressure increases the sealing force of the shutter. When powered, the coil (7) attracts the mobile core (6) causing the shutter to open with a consequent outflow of gas. The flow is adjusted by limiting the stroke (8) of the mobile core with a consequent reduction of the gas flow. When the electrical power supply is cut off the spring closes the shutter.

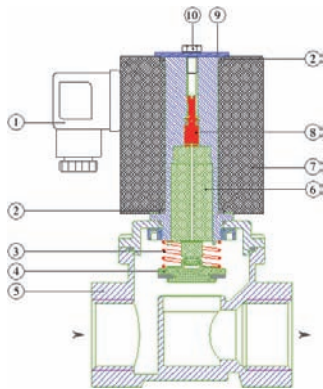
- Measuring gas connections G1/4 on both sides.
- Position limit stop with NC and NO contacts option.
- Easy flow adjustment using adjustment screws; adjustment range from 0 to 100%.
- Can be used operating either continually (100% ED) or with opening/closing cycles.
- Insulation of the copper wire in class H (200°C)
- The coils are made from materials that are resistant to the maximum temperature corresponding to the class "H" (180°C).
- Lighting LED fitted on the connector to warn that the valve is under tension

INSTALLATION

*The **GSAV series** of solenoid valves can be mounted both on vertical and horizontal pipes, on the latter type it is recommended that the coil be mounted facing upwards.*

The following indications should be respected:

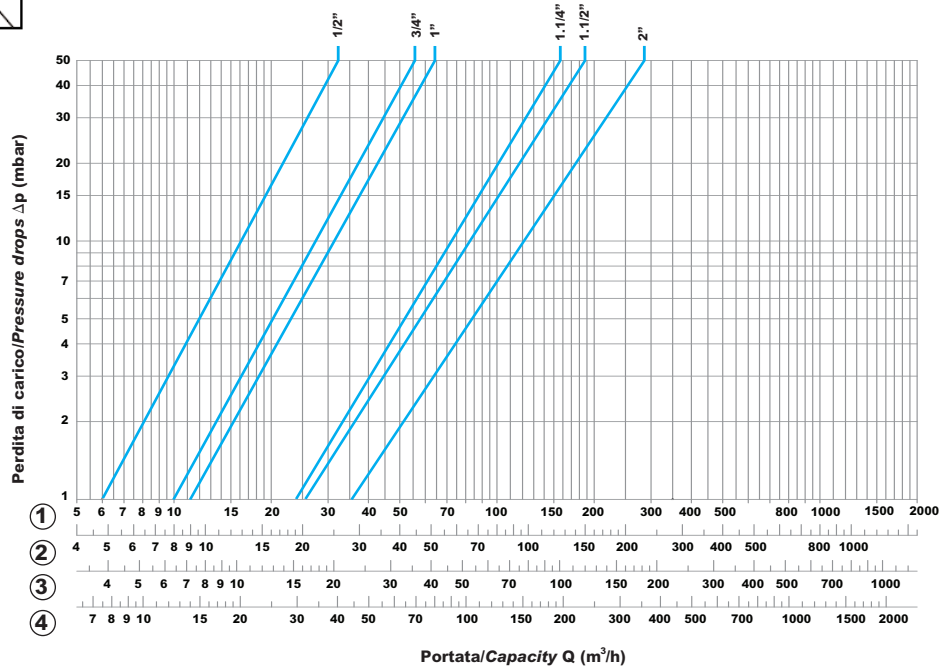
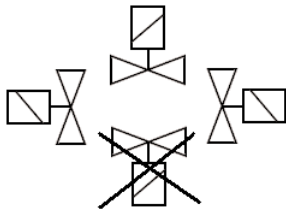
1. do not use the sleeve for leverage when mounting the solenoid valve;
2. ensure that the pipes are well-aligned and that internally they are free of dirt or other obstructions;
3. ensure that the flow respects the direction of the arrow embossed on the body of the solenoid valve;
4. check that all the pressure, tension and temperature parameters etc. are respected;
5. avoid installing in contact with plastered walls;
6. mount a suitable gas filter upstream from the solenoid valve;
7. if the solenoid valve is installed outside it should be protected from atmospheric agents;
8. the electrical connections to the coil must be made by a qualified electrician and in respect of the regulations in force.

**VALVOLA GSAV..R**

1. Connettore
2. O-Ring per protezione IP65
3. Molla otturatore
4. Otturatore
5. Corpo valvola
6. Nucleo mobile
7. Bobina
8. Vite di regolazione portata
9. Rondella ferma bobina
10. Vite ferma bobina

GSAV..R VALVE

1. Electrical connections
2. IP65 protection O-ring
3. Closing spring
4. Shutter
5. Valve body
6. Armature
7. Solenoid coil
8. Flow regulation screw
9. Coil stopping washer
10. Hexagonal screw

Diagramma portate - Perdite di carico / Diagram of flow rates - Pressure drops**Installazione
Installation**

- | | |
|------------------------|----------|
| ① Metano - Methane | dv: 0,62 |
| ② Aria - Air | dv: 1 |
| ③ Propano - Propane | dv: 1,56 |
| ④ Gas città - Town gas | dv: 0,45 |

Le descrizioni e le fotografie contenute nel presente, si intendono fornite a semplice titolo informativo e non impegnativo.
Watts Industries si riserva il diritto di apportare, senza alcun preavviso, qualsiasi modifica tecnica ed estetica ai propri prodotti.

The descriptions and photographs contained in this product specification sheet are supplied by way of information only and are not binding.
Watts Industries reserves the right to carry out any technical and design improvements to its products without prior notice.

WATTS
INDUSTRIES

A Division of Watts Water Technologies Inc.

Watts Industries Italia S.r.l.

Via F.lli Bandiera, 8 - 44042 Cento (FE) - Italy

Phone +39 051.901.124

Fax +39 051.901.405

e-mail: giulianianello@giulianianello.it

www.giulianianello.com