

Series FGD, FGDR, FG1B

Gas pressure governor

Installation manual

- IT **Manuale di Installazione e Uso**
- UK **Installation and Operation Manual**
- FR **Manuel d'Installation et d'Utilisation**
- TR **Kurulum ve Kullanım Kılavuzu**
- DE **Installations-und Bedienungsanleitung**
- E **Manual de instalación y funcionamiento**
- RO **Manual de instalare și utilizare**



IT Regolatore di pressione di gas.....	3
UK Gas pressure governor.....	4
FR Regulateur de pression de gaz.....	5
TR Gaz basınç regülatörü.....	6
DE Gasdruckregler.....	7
E Regulador de presión de gas.....	8
RO Supapă reglatoare pentru presiunea gazului.....	9

In conformità al Regolamento (UE) 2016/426

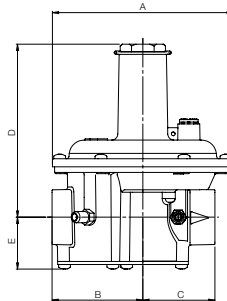
In compliance with Regulation (EU) 2016/426
 Conformément au règlement (UE) 2016/426
 (AB) 2016/426 Yönetmeliğine uygun olarak
 Entspricht der Verordnung (EU) 2016/426
 De conformidad con el Reglamento (UE) 2016/426
 În conformitate cu Regulamentul (UE) 2016/426

In conformità alla Direttiva 2014/34/UE "Atex"

In compliance with 2014/34/EU Directive "Atex"
 Conformément au Directive 2014/34/UE "Atex"
 2014/34/UE Direktiivi uygun olarak "Atex"
 Entspricht der Richtlinie 2014/34/UE "Atex"
 De conformidad con la Directiva 2014/34/UE "Atex"
 În conformitate cu Directivă 2014/34/UE "Atex"


DIMENSIONI DI INGOMBRO (mm)

OVERALL DIMENSIONS (mm)
 DIMENSIONS D'ENCOMBREMENT (mm)
 ABMESSUNGEN (mm)
 DIMENSIONES (mm)
 DIMENSIUNI DE GABARIT (mm)
 DIMENSIUNI GENERALE (mm)



MOD:	Attacchi - Conessioni	A	B	C	D	E
FGD - FGDR - FG1B 15	Rp 1/2" UNI EN 10226-1	146	73	58	139,5	42
FGD - FGDR - FG1B 20	Rp 3/4" UNI EN 10226-1					
FGD - FGDR - FG1B 25	Rp 1" UNI EN 10226-1					
FGD - FGDR - FG1B 32	Rp 1 1/4 UNI EN 10226-1	194	98	80	178	52
FGD - FGDR - FG1B 40	Rp 1 1/2 UNI EN 10226-1					
FGDR - FG1B 50/40	Rp 2" UNI EN 10226-1					
FGD - FGDR - FG1B 50	Rp 2" UNI EN 10226-1	260	135	90	265	62

FGDR 50/40 e FG1B50/40: modello con attacchi filettati da 2" ma con ingombri del modello da 1"1/4 - 1"1/2.

FGDR 50/40 - FG1B50/40: model with 2" connection but overall dimension as 1"1/4 and 1"1/2 models.

FGDR50/40 - FG1B 50/40: modèle avec raccords filetés de 2" mais avec dimensions du modèle 1"1/2.

FGDR50/40 - FG1B 50/40: Modell mit 2"-Anschluss jedoch mit Modellbemessungen von 1"1/2 Modellen.

FGDR50/40 - FG1B 50/40: modèle avec raccords filetés de 2" mais avec dimensions du modèle 1"1/2.

FGDR50/40 - FG1B 50/40: 2" dişi bağlantılı fakat 1"1/2'lik modelin boyutlarına sahip model

FGDR 50/40 - FG1B50/40: Modelul cu racord de 2" și dimensiunea totală ca a modele de 1"1/4 și 1"1/2.

REGOLATORE DI PRESSIONE DI GAS

Dati Tecnici

Campo di pressione d'entrata P_1 :

FGD: $P_2 + 5$ mbar fino a 200mbar.

FGDR: $P_2 + 30$ mbar fino a 500mbar.

FG1B: $P_2 + 30$ mbar fino a 1bar.

Campo di lavoro P_2 : fornito di serie con la molla neutra; campi di taratura secondo la tabella delle molle.

Norma di riferimento:

FGD – FGDR: EN 88-1.

FG1B: EN 88-2.

Classe di regolazione del regolatore:

FGD – FGDR: classe A.

FG1B: classe AC10.

Pressione di chiusura:

FGD: per questo modello non è previsto il collaudo di chiusura.

FGDR: secondo Norma EN88-1.

FG1B: SG+12.5mbar /+30% del valore di P_2 .

Gruppo del regolatore: 2.

Combustibili: gas delle tre famiglie: gas manifatturati (gas città); gas naturali (gruppo H - metano); gas di petrolio liquefatto (gpl); gas non aggressivi.

Temperatura ambiente: $-15^{\circ}\text{C} \div +60^{\circ}\text{C}$.

Resistenza meccanica: secondo Norma EN13611.

Funzionamento: con carico della molla, senza energia ausiliaria.

Caratteristiche costruttive: compensazione della pressione di entrata, membrana di sicurezza di serie, attacco impulso interno. Guarnizione di tenuta per chiusura a zero. Prese di pressione in entrata e uscita su tutti i modelli.

Materiali: corpo in alluminio; parti interne in alluminio, acciaio, ottone e materiali sintetici; membrane e guarnizioni in materiale a base di gomma NBR.

Generalità

I regolatori di pressione di gas sono conformi al Regolamento (UE) 2016/426 e alle rispettive Norme EN 88.

I regolatori sono idonei ad essere installati su impianti con bruciatori di gas automatico compresi quelli misti e combinati e su impianti di distribuzione industriale.

Caratteristiche tecniche

Dispongono di tre membrane: di compensazione, di lavoro e di sicurezza. Non è indispensabile un condotto di sfiatione e scarico all'esterno poiché la membrana di sicurezza incorporata garantisce che, in caso di rottura della membrana di lavoro, non si possa verificare una perdita di gas nell'ambiente superiore a $70 \text{ dm}^3/\text{h}$ (punto 6.2.3. delle Norme EN13611).

Taratura

La taratura della pressione di uscita viene regolata agendo sulla vite di regolazione (2), girando in senso orario la pressione aumenterà, in senso antiorario essa diminuirà. Le prese di pressione situate a monte e a valle del regolatore consentono di misurare le relative pressioni passando da una famiglia di gas all'altra, scegliendo la molla adatta ed agendo sulla vite (2). Si verificherà con un manometro il valore della pressione stabilizzata. Dopo avere effettuata la regolazione, risistemare il tappo superiore (1).

Installazione

Si consiglia di installare il regolatore con membrana orizzontale (su tubazione orizzontale). Rispettare scrupolosamente il senso del flusso del gas indicato dalla freccia sul regolatore. Il montaggio del regolatore sull'impianto deve essere eseguito con opportuni attrezzi da inserire sui mozzetti dei fori di entrata e uscita. È assolutamente vietato montare il regolatore facendo leva sul canotto del coperchio superiore. Per la serie con il filtro incorporato si consiglia di montare il regolatore ad una conveniente altezza dal pavimento, in modo da facilitare la pulizia del filtro raccogliatore di impurità (montare sempre un filtro idoneo per gas a monte del regolatore). Accertarsi che le tubazioni siano pulite ed allineate in modo che il regolatore non sia sollecitato da tensioni. Non togliere il tappo forato (3) per lo sfiatione della membrana e non ostruire il foro in quanto il regolatore non potrebbe funzionare. Installare il regolatore in modo

Le descrizioni e le fotografie contenute nel presente documento si intendono fornite a semplice titolo informativo e non impegnativo. Watts Industries si riserva il diritto di apportare, senza alcun preavviso, qualsiasi modifica tecnica ed estetica ai propri prodotti. Attenzione: tutte le condizioni di vendita e i contratti sono espressamente subordinati all'accettazione da parte dell'acquirente dei termini e delle condizioni Watts pubblicate sul sito www.wattswater.it. Sin d'ora Watts si oppone a qualsiasi condizione diversa o integrativa rispetto ai propri termini, contenuta in qualsivoglia comunicazione da parte dell'acquirente nonché espressamente firmata da un rappresentante WATTS.

da non toccare pareti intonacate. Verificare che il regolatore sia adatto all'uso destinato. Quando il regolatore viene installato all'esterno, è consigliato prevedere una protezione (es. una tettoia) per evitare che gli agenti atmosferici (acqua, ecc.) possano causare il danneggiamento del prodotto.

Manutenzione

I regolatori non necessitano di alcuna manutenzione. In caso di guasto si consiglia una revisione generale e relativo collaudo in fabbrica.

Per la pulizia del filtro raccogliatore di impurità è sufficiente togliere il coperchio (9) e sostituire la cartuccia filtrante (7). Al fine di facilitare tale operazione, si consiglia di lasciare circa 400mm di spazio libero sotto il coperchio inferiore, in modo tale da consentirne lo smontaggio.

Ad ogni pulizia è consigliabile sostituire anche la guarnizione (8) del coperchio del filtro. Effettuata l'operazione, controllare che non vi siano perdite di gas dal coperchio stesso.

I componenti di ricambio (es. elemento filtrante, molla, ecc.) devono essere quelli indicati e forniti dal fabbricante. L'utilizzo di componenti differenti può compromettere il corretto funzionamento del prodotto. In questo caso il fabbricante non è responsabile di eventuali malfunzionamenti.

TUTTE LE OPERAZIONI DI INSTALLAZIONE E MANUTENZIONE DEVONO ESSERE ESEGUITE ESCLUSIVAMENTE DA PERSONALE QUALIFICATO.

Le descrizioni e le fotografie contenute nel presente documento si intendono fornite a semplice titolo informativo e non impegnativo. Watts Industries si riserva il diritto di apportare, senza alcun preavviso, qualsiasi modifica tecnica ed estetica ai propri prodotti. Attenzione: tutte le condizioni di vendita e i contratti sono espressamente subordinati all'accettazione da parte dell'acquirente dei termini e delle condizioni Watts pubblicate sul sito www.wattswater.it. Sin d'ora Watts si oppone a qualsiasi condizione diversa o integrativa rispetto ai propri termini, contenuta in qualsivoglia comunicazione da parte dell'acquirente nonché espressamente firmata da un rappresentante WATTS.

GAS PRESSURE GOVERNOR

Technical Details

Inlet pressure range P₁:**FGD:** P₂ + 5 mbar up to 200mbar.**FGDR:** P₂ + 30 mbar up to 500mbar.**FG1B:** P₂ + 30 mbar up to 1bar.**Operating range P₂:** neutral spring standard supply; other ranges according to the spring table.**Standard reference:****FGD – FGDR:** EN 88-1.**FG1B:** EN 88-2.**Governor class:****FGD – FGDR:** class A.**FG1B:** class AC10.**Closing pressure:****FGD:** this model doesn't feature test closing.**FGDR:** in according with Standard EN 88-1.**FG1B:** SG + 12,5 mbar/ +30% of P2 value.**Governor group:** 2.**Fuel:** gases of three families: manufactured gas (town gas); natural gas (group H - methane); liquefied petroleum gas (lpg); non-aggressive gas.**Ambient temperature range:** -15°C ÷ +60°C.**Resistance:** according to EN13611 specifications.**Operation:** by tensioning the spring, without auxiliary energy.**Construction features:** compensation of inlet pressure, standard-supply safety diaphragm, internal pipe impulse. Fastseal gasket. All models are supplied with inlet / outlet pipe tap fittings.**Material:** aluminium body; inner parts in aluminium, steel, brass and synthetic materials; diaphragm and gaskets in nitrilebutadiene rubber.

General information

The gas pressure governors conform to Regulation (EU) 2016/426, and to the respective EN 88 standards. The governors are suitable to installation systems with automatic gas burners including mixed and combined systems and to industrial distribution systems.

Technical features

Compensation diaphragm, operating diaphragm and safety diaphragm: an external breather outlet pipe is not necessary as the incorporated safety diaphragm ensures that, in the event of breakage of the operating diaphragm, no gas leakage (over 70

dm³/h) is possible inside the room (in compliance with par. 6.2.3. EN13611 standard).

Setting

The outlet pressure can be set by means of the set-screw (2); by turning clockwise this set-screw the pressure is increased and by turning it anti-clockwise the pressure is decrease. The pipe fittings located upstream and downstream the governor allow the reading of the relative pressures, passing from one family of gas to another, choosing the most suitable spring and adjusting the set-screw (2). The stabilized pressure should be checked with a pressure gauge. After setting, replace the upper cap (1).

Installation

Is suggested to install the governor with the diaphragm positioned horizontally (on horizontal pipes). Be careful to follow always the direction of gas flow indicated by the arrow on the governor. Suitable tools must be used for the governor fitting on the inlet and outlet hubs. Never effect leverage on the sleeve of the upper cover when fitting the governor. For all models with the filter inside, the governor is best fitted at a comfortable height from the ground so as to facilitate the filter cleaning (fit always a suitable gas filter upstream the governor). Make sure that the pipes are clean and aligned so the governor is not under stress. Do not remove the perforated diaphragm breather cap (3) and do not obstruct the hole, otherwise the governor will not work. Install the governor so avoiding contact with plastered walls. Make sure that the governor is suitable to the intended use. When the governor is installed outdoors, we recommend providing protection (e.g. a canopy) to prevent damage to the product by the elements (water, etc.).

Maintenance

The governors are completely maintenance-free. In the event of a breakdown, a general overhaul and factory testing is recommended. To clean the filter, simply remove the cover (9) and replace the filter cartridge (7). To facilitate this operation, we recommend leaving a clearance of about 400 mm

The descriptions and photographs contained in this product specification sheet are supplied by way of information only and are not binding. Watts Industries reserves the right to carry out any technical and design improvements to its products without prior notice. Warranty: All sales and contracts for sale are expressly conditioned on the buyer's assent to Watts terms and conditions found on its website at www.wattswater.eu. Watts hereby objects to any term, different from or additional to Watts terms, contained in any buyer communication in any form, unless agreed to in a writing signed by an officer of Watts.

under the bottom cover so it can be disassembled. At every cleaning replace the gasket (8) of the filter cover as well. After completing this operation check that there are no gas leakages through the cover itself. Use only manufacturer specified and supplied spare parts (e.g. filter, spring etc.). If other parts are used, the product may not operate properly. In this case, the manufacturer is not liable for any malfunctions.

ALL INSTALLATION AND MAINTENANCE
OPERATIONS MUST BE CARRIED OUT SOLELY
BY QUALIFIED PERSONNEL.

REGULATEUR DE PRESSION DE GAZ

Données techniques

Plage de pression d'entrée P₁:**FGD:** P₂ + 5 mbar jusqu'à 200mbar.**FGDR:** P₂ + 30 mbar jusqu'à 500mbar.**FG1B:** P₂ + 30 mbar jusqu'à 1bar.**Plage de travail P₂:** fournie en série avec ressort neutre; plages de tarage en fonction du tableau des ressorts.**Norme de référence:****FGD – FGDR:** EN 88-1.**FG1B:** EN 88-2.**Classe régulateur:****FGD – FGDR:** classe A.**FG1B:** classe AC10.**Pression de fermeture:****FGD:** pour ce modèle aucun test de fermeture n'est prévu.**FGDR:** suivant la norme EN 88-1.**FG1B:** SG+12,5mbar / P₂+30% .**Groupe régulateur:** 2.**Combustibles:** gaz des trois familles: gaz manufacturés (gaz de ville); gaz naturels (groupe H - méthane); gaz de pétrole liquéfié (gpl); gaz non agressifs.**Température ambiante:** -15°C ÷ +60°C.**Résistance mécanique:** suivant la norme EN 13611.**Fonctionnement:** avec chargement du ressort, sans énergie auxiliaire.**Données:** compensation de la pression d'entrée, membrane de sécurité de série, raccord impulsion interne. Joint d'étanchéité. Tous les modèles sont équipés de prises de pression d'entrée et de sortie.**Matériaux:** corps en aluminium; parties internes en aluminium, acier, laiton et matériaux synthétiques; membrane et joints à base de caoutchouc NBR.

Généralités

Les régulateurs de pression de gaz sont conformes au règlement 2016/426 (UE) et aux normes EN 88 correspondantes. Les régulateurs peuvent être installés sur des installations équipées de brûleurs à gaz automatiques, mixtes et combinés et sur des installations de distribution industrielle.

Caractéristiques techniques

Ils sont équipés de trois membranes: de compensation, de travail et de sécurité. Un tuyau d'évacuation extérieur n'est pas indispensable car la membrane de sécurité incorporée garantit, en cas de rupture de la membrane de travail, qu'aucune fuite de gaz supérieure à 70 dm³/h ne se produise dans la pièce (point 6.2.3. des Normes EN13611).

Tarage

Le tarage de la pression de sortie se fait grâce à la vis de réglage (2), en la tournant en sens horaire, la pression augmentera, en sens antihoraire elle diminuera. Les prises de pression situées en amont et en aval du régulateur permettent de mesurer les pressions relatives en passant d'une famille de gaz à l'autre, en choisissant le ressort adapté et en ajustant les vis (2). Avec un manomètre, on peut vérifier la valeur de la pression stabilisée. Après avoir effectué le réglage, remettre le bouchon supérieur en place (1).

Installation

On conseille d'installer le régulateur avec membrane horizontale (sur tuyau horizontal). Respecter scrupuleusement le sens du débit de gaz indiqué par la flèche sur le régulateur. Le montage du régulateur sur l'installation doit être exécuté avec des outils adaptés à insérer sur les moyeux des trous d'entrée et de sortie. Il est formellement interdit de monter le régulateur en faisant levier sur le fourreau du couvercle supérieur. Pour la série avec filtre incorporé, on conseille de monter le régulateur à une certaine distance du sol afin de faciliter le nettoyage du filtre (toujours monter un filtre adapté aux gaz en amont du régulateur). Contrôler que les tuyaux soient propres et alignés de façon à ce que le régulateur ne soit pas sous tensions. Ne pas enlever le bouchon perforé (3) pour la purge de la membrane et ne pas boucher le trou car le régulateur pourrait ne pas fonctionner. Installer le régulateur de façon à

Les descriptions et photographies contenues dans cette fiche technique produit sont fournies seulement à titre informatif et ne sont pas contractuelles. Watts Industries se réserve le droit d'apporter toute modification technique ou esthétique à ses produits sans aucun avertissement préalable. Garantie : toutes les ventes et les contrats de vente sont expressément conditionnés à l'acceptation par l'acheteur des conditions générales de vente Watts figurant sur son site web www.wattswater.eu. Watts s'oppose ainsi à toute autre modalité, différente ou additionnelle des modalités Watts, quel que soit le support de communication de l'acheteur dans laquelle elle est contenue ainsi que sa forme, à moins d'un accord écrit spécifique signé par un dirigeant de Watts.

ne pas toucher les parois enduites. Contrôler que le régulateur soit adapté à l'usage que l'on doit en faire. Lorsque le régulateur est installé à l'extérieur, il est recommandé de prévoir l'installation d'une protection (par ex. un auvent) pour éviter que les agents atmosphériques (eau, etc.) puissent endommager le produit.

Entretien

Les régulateurs n'ont pas besoin d'entretien. En cas de panne, on conseille une révision générale et un contrôle en usine. Pour le nettoyage du filtre, il suffit d'enlever le couvercle (9) et de remplacer la cartouche filtrante (7). Afin de faciliter cette opération, il est conseillé de prévoir un dégagement de 400 mm sous le couvercle inférieur pour faciliter le démontage. Lors des nettoyages, on conseille de remplacer le joint (8) du couvercle du filtre. Effectuer l'opération et contrôler qu'il n'y ait pas de fuites de gaz provenant du couvercle. Les pièces de rechange (ex. élément filtrant, ressort, etc.) doivent correspondre aux pièces indiquées par le fabricant et fournies par ce dernier. L'utilisation de pièces différentes peut compromettre le bon fonctionnement du produit. Dans ce cas, le fabricant décline toute responsabilité concernant d'éventuels dysfonctionnements.

TOUTES LES OPÉRATIONS D'INSTALLATION ET D'ENTRETIEN DOIVENT ÊTRE EFFECTUÉES UNIQUEMENT PAR DU PERSONNEL QUALIFIÉ.

Les descriptions et photographies contenues dans cette fiche technique produit sont fournies seulement à titre informatif et ne sont pas contractuelles. Watts Industries se réserve le droit d'apporter toute modification technique ou esthétique à ses produits sans aucun avertissement préalable. Garantie : toutes les ventes et les contrats de vente sont expressément conditionnés à l'acceptation par l'acheteur des conditions générales de vente Watts figurant sur son site web www.wattswater.eu. Watts s'oppose ainsi à toute autre modalité, différente ou additionnelle des modalités Watts, quel que soit le support de communication de l'acheteur dans laquelle elle est contenue ainsi que sa forme, à moins d'un accord écrit spécifique signé par un dirigeant de Watts.

GAZ BASINÇ REGÜLATÖRÜ

TEKNİK VERİLER

Giriş basınç aralığı P1:

FGD: P2 + 5 mbar'la 200mbar arası.

FGDR: P2 + 30 mbar'la 500mbar arası.

FG1B: P2 + 30 mbar'la 1bar arası.

Çalışma aralığı P2: standart olarak nötr yaya sahiptir; ayarlama aralığı yayların tablosuna göredir.

Referans standartlar:

FGD – FGDR: EN 88-1.

FG1B: EN 88-2.

Regülatör sınıfı:

FGD – FGDR: A sınıfı.

FG1B: AC10 sınıfı.

Kapanış basıncı:

FGD: bu model için kapanış testi öngörülmemiştir.

FGDR: Standard EN 88-1 standartlarına uygun.

FG1B: SG+12,5mbar / P2+30% .

Regülatör grubu: 2.

Yakıt: üç gaz ailesi: üretilmiş gazlar (şehir gazı); doğal gazlar (H grubu - metan); likit petrol gazı (lpg); agresif olmayan gazlar.

Ortam sıcaklığı: -15°C ÷ +60°C.

Direnç: EN13611 standartlarına uygundur.

Çalışma: yay gerilimi ile , yardımcı enerji olmadan.

Yapısal özellikler: giriş basıncı kompanzasyonu, standart olarak emniyet diyaframı, dahili impuls bağlantısı. Sıfır kapama için sızdırmazlık contası. Tüm modeller giriş ve çıkış basınç başlıklarına sahiptir.

Materyal: alüminyum gövde; iç parçalar alüminyum, çelik, pirinç ve ve sentetik materyallerden; diyafram ve contalar NBR kauçuk.

GENEL BİLGİLER

Gaz basınç regülatörleri (AB) 2016/426 Yönetmeliğine ve ilgili EN 88 Standartlarına uygundur. Regülatörler, karışık, kombine ve endüstriyel dağıtım tesisatları dahil olmak üzere otomatik gaz yakıcısına sahip tesisatlara monte edilmeye uygundur.

TEKNİK ÖZELLİKLER

Üç adet diyaframa sahiptir: kompanzasyon diyaframı, çalışma diyaframı ve emniyet diyaframı. Hava alma ve dışarı boşaltım borusu mecburi değildir çünkü birleşik emniyet diyaframı, çalışma diyaframının yırtılması durumunda, çevreye 70 dm³/h'ten fazla gaz sızıntısı gerçekleşmemesini garanti eder. (EN13611 standartları par. 6.2.3)

AYARLAMA

Çıkış basıncı ayarı ayar vidaları (2) üzerinden yapılır, saat yönüne çevrilirse basınç artar, saatin ters yönüne çevrilirse azalır. Regülatörün yukarı ve aşağı kısımlarında bulunan basınç başlıkları en uygun yayı seçerek ve vidalar (2) üzerinde ayar yaparak bir gaz ailesinden diğerine geçenken ilgili basınçları ölçmeye izin verir. Stabilize olan basınç değeri bir manometre ile kontrol edilir. Ayar yapıldıktan sonra üst tapayı (1) yeniden yerleştirin.

MONTAJ

Regülatörün diyafram yatay olacak şekilde (yatay borular için) monte edilmesi tavsiye edilir. Regülatörün üzerinde ok ile gösterilen gaz akımı yönüne kesin olarak uyulmalıdır. Regülatörün tesisi üzerine giriş ve çıkış deliği göbeklerine montajı uygun aletlerle yapılmalıdır. Üst kapağın manşonu üzerine baskı yaparak regülatörü monte etmek kesinlikle yasaktır Birleşik filtreye sahip seri için regülatörün kirlilik toplama filtresinin temizliğini kolaylaştıracak şekilde yerden uygun bir yükseğe monte edilmesi tavsiye edilir. (regülatörün yukarı kısmına her zaman uygun bir gaz filtresi monte edin) Boruların her zaman temiz ve regülatör gerilime maruz kalmayacak şekilde hizalı olduklarını kontrol edin. Diyaframın hava boşaltımı için olan delikli tapayı (3) çıkarmayın ve deliği tıkamayın, aksi taktirde regülatör çalışmayabilir. Regülatörü alçı sıvalı duvarlara değmeyecek şekilde monte edin. Regülatörün istenen kullanımına uygun olduğundan emin olun. Regülatör dış mekana kurulduğunda, atmosferik alanların (su, vb.) ürünün hasar görmesine neden olmasını önlemek için bir koruyucu sistemin (örn. bir kanopi) kullanılması tavsiye edilir.

Bu ürün spesifikasyon belgesinde yer alan açıklamalar ve fotoğraflar sadece bilgi amaçlıdır ve bağlayıcı değildir. Watts Industries, önceden bildirmeksizin, ürünlerinde teknik ve tasarım iyileştirmelerini uygulama hakkını saklı tutar. Garanti: Müşterinin onayına bağlı olan Watts hüküm ve koşullarını içeren tüm satış ve sözleşmeler www.wattswater.eu adresinde mevcuttur. Watts, bir Watts yetkilisinin mutabık olduğu yazılı ve imzalı hususlar haricinde, Watts koşullarından farklı veya sonradan eklenmiş herhangi bir koşulu kabul etmez.

BAKIM

Regülatörler hiçbir şekilde bakıma ihtiyaç duymaz. Arıza olması durumunda genel bir gözden geçirme ve fabrikada ilgili testin yapılması tavsiye edilir. Kirlilik toplayıcı filtrenin temizlenmesi için kapağı (9) çıkarmak ve filtre kartuşunu (7) değiştirmek yeterlidir. Bu işlemi kolaylaştırmak amacıyla, cihazın sökülmesine izin verecek şekilde, alt kapağın altında yaklaşık 400 mm'lik boş alan bırakılması tavsiye edilir. Her temizlikte filtre kapağının contasını (8) değiştirmeniz tavsiye edilir. İşlemi gerçekleştirdikten sonra, bu kapaktan gaz sızıntısı olmadığını kontrol edin. Yedek parçalar (örn. filtreleme ögesi, yay, vb.) üretici tarafından belirtilenler ve tedarik edilenler olmalıdır. Farklı parçaların kullanılması ürünün düzgün şekilde işlemlerini riske sokabilir. Bu durumda üretici olası arızalardan sorumlu değildir.

TÜM MONTAJ VE BAKIM İŞLEMLERİ SADECE KALİFİYE PERSONEL TARAFINDAN GERÇEKLEŞTİRİLMELİDİR.

Bu ürün spesifikasyon belgesinde yer alan açıklamalar ve fotoğraflar sadece bilgi amaçlıdır ve bağlayıcı değildir. Watts Industries, önceden bildirmeksizin, ürünlerinde teknik ve tasarım iyileştirmelerini uygulama hakkını saklı tutar. Garanti: Müşterinin onayına bağlı olan Watts hüküm ve koşullarını içeren tüm satış ve sözleşmeler www.wattswater.eu adresinde mevcuttur. Watts, bir Watts yetkilisinin mutabık olduğu yazılı ve imzalı hususlar haricinde, Watts koşullarından farklı veya sonradan eklenmiş herhangi bir koşulu kabul etmez.

GASDRUCKREGLER

Technische Daten

Eingangsdrukspannen P₁:**FGD:** P₂ + 5 mbar bis zu 200mbar.**FGDR:** P₂ + 30 mbar bis zu 500mbar.**FG1B:** P₂ + 30 mbar bis zu 1bar.**Arbeitsbereich P₂:** serienmäßig mit neutraler Feder geliefert; andere Einstellspannen sind aus der Tabelle zu entnehmen.**Bezugsnormen:****FGD – FGDR:** EN 88-1.**FG1B:** EN 88-2.**Regulierungsklasse des Reglers:****FGD – FGDR:** class A.**FG1B:** class AC10.**Schließdruck:****FGD:** für dieses Modell ist keine Schließprüfung vorgesehen.**FGDR:** nach Richtlinie EN 88-1.**FG1B:** SG+12,5mbar / P₂+30%.**Reglergruppe:** 2.**Brennstoffe:** Gase der drei Familien: Gas aus Vergasung (Stadtgas); Naturgase (H-Gruppe - Methane); Gas aus verflüssigtem Erdgas (GPL); nicht aggressive Gase.

Spanne Umgebungstemperatur: -15°C ÷ +60°C.

Mechanischer Widerstand: memäß Richtlinie EN13611.

Arbeitsweise: mit Federspannung, ohne Hilfsenergie.**Baumerkmale:** Ausgleich des Eingangsdrukcs, serienmäßige Sicherheitsmembran, interner Impulsanschluss. Dichtung mit Komplettverschluss. Druckanschluss für Ein- und Ausgang auf allen Modelle**Material:** Aluminiumblock, innere Teile aus Aluminium, Stahl, Messing und synthetischen Materialien; Membrane und Dichtungen aus Matrial auf NBR-Gummibasis.

Allgemeine Informationen

Die Gasdruckregler erfüllen die Verordnung (EU) 2016/426 und die entsprechenden Normen EN 88. Die Regler sind zur Installierung auf Anlagen

mit Automatikgas, inbegriffen Misch- und Kombinationssysteme, und auf industriellen Verteileranlagen geeignet.

Technische Merkmale

Sie besitzen drei Membrane: zum Ausgleich, zum Betrieb und zur Sicherheit. Eine Entlüftungsleitung nach Außen wird nicht benötigt, da die eingebaute Sicherheitsmembran garantiert, dass bei einem Bruch der Betriebsmembran nicht mehr wie 70dm³/h in die Umwelt entweichen kann (Punkt 6.2.3. der Richtlinie EN13611).

Einstellung

Die Ausgangsdrukceinstellung wird über die Einstellschraube (2) vorgenommen. Drehen in Uhrzeigersinn erhöht den Druck, Drehen in Gegenuhrzeigersinn verringert ihn. Die vor und nach dem Regler montierten Druckanschlüsse ermöglichen bei Wechsel von einer zur anderen Gasfamilie die Messung der entsprechenden Drücke, indem die richtige Feder ausgewählt wird und durch Drehen der Schraube (2). Der stabilisierte Wert wird über ein Manometer ermittelt. Nachdem die Regulierung abgeschlossen ist, bringen Sie die obere Kappe (1) wieder an.

Es wird empfohlen, den Regler mit horizontal liegender Membran zu installieren (auf horizontalen Röhren). Achten Sie auf die richtige Flussrichtung des Gases, wie über den Pfeil am Regler angezeigt. Die Montage des Reglers auf die Anlage muss mit zweckentsprechendem Werkzeug erfolgen, um ihn auf die Naben der Ein- und Ausgangsbohrungen zu setzen. Es ist absolut verboten, den Regler durch Hebelansetzung auf die Buchse des oberen Deckels zu montieren. Für die Serie mit eingebautem Filter wird empfohlen, den Regler in einer angenehmen Höhe vom Boden zu montieren, um die Reinigung des Staubpartikelfilters zu vereinfachen (installieren Sie immer einen geeigneten Gasfilter vor den Regler). Vergewissern Sie sich, dass die Rohrleitungen sauber und richtig ausgerichtet sind,

Die im vorliegenden Produktdatenblatt enthaltenen Beschreibungen und Bilder dienen ausschließlich zu Informationszwecken und sind ohne Gewähr. Watts Industries behält sich das Recht auf technische und konstruktive Änderungen an seinen Produkten ohne vorherige Ankündigung vor. Gewährleistung: Sämtliche Käufe und Kaufverträge setzen ausdrücklich die Anerkennung der Allgemeinen Verkaufs- und Lieferbedingungen durch den Käufer voraus, die auf der Website www.wattswater.de/agb zu finden sind. Watts widerspricht hiermit jeglicher abweichenden oder zusätzlichen Bedingung zu den Allgemeinen Verkaufs- und Lieferbedingungen, die dem Käufer ohne schriftliche Zustimmung durch einen Watts-Verantwortlichen in irgendeiner Form mitgeteilt wurde.

damit der Regler keinen Vibrationen ausgesetzt ist. Entfernen Sie nicht den gelochten Deckel (3) zur Entlüftung der Membran und verstopfen Sie nicht das Loch, da hierdurch der Regler nicht mehr funktionieren kann. Installieren Sie den Regler so, dass er keine verputzten Wände berührt. Überprüfen. Wird der Regler im Außenbereich installiert, wird geraten, ihn (z.B. durch eine Überdachung) zu schützen, damit Witterungseinflüsse (Wasser etc.) das Produkt nicht beschädigen können.

Wartung

Der Regler bedarf keinerlei Wartung. Bei einem Defekt, raten wir, eine Generalüberholung mit entsprechender Fabrikabnahme durchzuführen.

Zu Reinigung des Filters, entfernen Sie einfach den Deckel (9) und tauschen Sie die Filterkartusche (7) aus. Zur Erleichterung dieser Tätigkeit wird geraten, unter dem unteren Deckel ca. 400 mm Abstand zu lassen, damit der Ausbau möglich ist.

Bei jeder Reinigung sollte auch die Dichtung (8) des Filterdeckels ausgetauscht werden. Nachher kontrollieren Sie, dass kein Gas aus dem Deckel austritt. Die Ersatzteile (z.B. Filtereinsatz, Feder etc.) müssen den Angaben entsprechen und vom Hersteller bezogen werden. Die Verwendung anderer Komponenten kann die Funktionsfähigkeit des Produkts beeinträchtigen. In diesem Fall haftet der Hersteller nicht für eventuelle Funktionsstörungen.

ALLE INSTALLATIONS- UND
WARTUNGSARBEITEN DÜRFEN
AUSSCHLIESSLICH NUR VON FACHKRÄFTEN
DURCHGEFÜHRT WERDEN.

REGULADOR DE PRESIÓN DE GAS

Dato Técnicos

Campo de presión de entrada P1 :**FGD:** P2 + 5 mbar hasta 200mbar.**FGDR:** P2 + 30 mbar hasta 500mbar.**FG1B:** P2 + 30 mbar hasta 1bar.**Campo de trabajo P2 :** suministrado de serie con el muelle neutro; campos de calibrado según la tabla de los muelles.**Norma de referencia:****FGD – FGDR:** EN 88-1.**FG1B:** EN 88-2.**Clase de regulación del regulador:****FGD – FGDR:** clase A.**FG1B:** clase AC10.

Presión de cierre

FGD: para este modelo no está prevista la prueba de cierre.**FGDR:** según Norma EN88-1.**FG1B:** SG+12,5mbar / P2+30%.**Grupo del regulador:** 2.**Combustibles:** gases de las tres familias: gas manufacturados (gas ciudad), gases naturales (grupo H – metano); gas de petróleo licuado (gpl), gases no agresivos.**Temperatura ambiente:** -15°C ÷ +60°C.

Resistencia mecánica: según normas EN13611.

Funcionamiento con carga del muelle, sin energía auxiliar.

Características constructivas: compensación de la presión de entrada, membrana de seguridad de serie, enganche impulso interno. Junta de estanqueidad para cierre en cero.

Tomas de presión de entrada y salida en todos los modelos.

Materiales: cuerpo de aluminio, partes internas de aluminio, acero, latón y materiales sintéticos; membranas y juntas de material a base de goma NBR..

Generalidades

Los reguladores de presión de gas cumplen con el Reglamento (UE) 2016/426 y las respectivas Normas EN 88.

Los reguladores son idóneos para ser instalados en

instalaciones con quemadores de gas automáticos incluidos aquellos mixtos o combinados y en instalaciones de distribución industrial.

Características técnicas

Disponen de tres membranas: de compensación, de trabajo y de seguridad. No es indispensable un conducto de ventilación y descarga en el exterior porque la membrana de seguridad incorporada garantiza que, en caso de rotura de la membrana de trabajo, no se pueda presentar una pérdida de gas en el ambiente superior a 70 dm³/h (punto 6.2.3. de las Normas EN13611).

Calibrado

El calibrado de la presión de salida se regula mediante el tornillo de regulación (2) girando en sentido horario la presión aumentará y en sentido antihorario, disminuirá. Las tomas de presión situadas por delante y por detrás del regulador permiten medir las relativas presiones pasando a una familia de gas a otra familia, escogiendo el muelle adecuado y actuando en el tornillo (2). Se verificará con un manómetro el valor de la presión estabilizada. Después de haber realizado la regulación, reacomodar el tapón superior (1).

Instalacion

Se aconseja instalar el regulador con membrana horizontal (en una tubería horizontal). Respetar estrictamente el sentido del flujo de gas indicado por la flecha en el regulador.

El montaje del regulador en la instalación debe ser realizado con herramientas apropiadas a introducir en los cubos de los orificios de entrada y salida.

Está terminantemente prohibido montar el regulador haciendo palanca en el tubo de la tapa superior. Para la serie con el filtro incorporado se aconseja montar el regulador a una altura del suelo apropiada, para facilitar la limpieza del filtro recolector de impurezas (montar siempre un filtro idóneo para

Las descripciones y fotografías contenidas en esta hoja de especificaciones del producto se suministran únicamente a título informativo y no son vinculantes. Watts Industries se reserva el derecho de realizar cualquier mejora técnica y de diseño de sus productos sin previo aviso. Garantía: Todas las ventas y contratos de venta están expresamente condicionados por el consentimiento del comprador a los términos y condiciones de Watts que se encuentran en su sitio web en www.wattswater.eu. Watts se opone a cualquier término, diferente o adicional a los términos de Watts, contenido en cualquier comunicación del comprador en cualquier forma, a menos que se acuerde en un escrito firmado por un oficial de Watts.

gases por delante del regulador). Asegurarse que las tuberías estén limpias y alineadas para que el regulador no sufra esfuerzos por tensiones. No quitar el tapón perforado (3) para el respiradero de la membrana y no obstruir el orificio porque podría no funcionar el regulador. Instalar el regulador de modo tal que no toque las paredes revocadas. Verificar que el regulador sea adecuado al uso destinado. Cuando el regulador se instala al aire libre, se recomienda preparar una protección (por ejemplo, una marquesina) para evitar que los agentes atmosféricos (agua, etc.) puedan provocar daños al producto.

Mantenimiento

Los reguladores no necesitan de ningún tipo de mantenimiento. En caso de falla se aconseja realizar una revisión general y la relativa prueba en fábrica. Para la limpieza del filtro recolector de impurezas es suficiente quitar la tapa (9) y sustituir el cartucho filtrante (7). Para facilitar esta operación, es aconsejable dejar aproximadamente 400 mm de espacio libre debajo de la tapa inferior, para permitir su desmontaje. Con cada limpieza se aconseja sustituir también la junta (8) de la tapa del filtro. Una vez realizada la operación, controlar que no haya pérdidas de gases desde la tapa. El fabricante debe indicar y suministrar las piezas de recambio (p. ej., elemento filtrante, muelle, etc.). El uso de piezas diferentes puede afectar al correcto funcionamiento del producto. En dicho caso, el fabricante no se hace responsable de eventuales mal funcionamientos.

TODAS LAS OPERACIONES DE INSTALACIÓN Y MANTENIMIENTO DEBEN SER EJECUTADAS EXCLUSIVAMENTE POR PERSONAL CALIFICADO.

SUPAPĂ REGULATOARE PENTRU PRESIUNEA GAZULUI

DETALII TEHNICE

Interval de presiune de intrare P1:

FGD: P2 + 5 mbar, până la 200 mbar.

FGDR: P2 + 30 mbar, până la 500 mbar.

FG1B: P2 + 30 mbar, până la 1 bar.

Interval de presiune de funcționare P2: livrat în varianta standard cu arc neutru, alte intervale conform tabelului cu arcuri.

Referință standard:

FGD – FGDR: EN 88-1.

FG1B: EN 88-2.

Clasă supapă reglatoare:

FGD – FGDR: A.

FG1B: AC10.

Presiune de închidere:

FGD: acest model nu este prevăzut cu închidere de testare.

FGDR: în conformitate cu standardul EN 88-1.

FG1B: SG + 12,5 mbar/ +30% din valoarea P2.

Grup supape reglatoare: 2.

Combustibil: gaz din următoarele grupe: gaz din rețeaua municipală, gaz natural (grupa H - metan), gaz petrol lichefiat (GPL), gaz neagresiv.

Interval de temperatură ambiantă: -15°C ÷ +60°C.

Rezistență: conform specificațiilor EN13611.

Funcționare: prin tensionarea arcului, fără energie suplimentară.

Caracteristici constructive: compensarea presiunii de intrare, diafragmă de siguranță cu livrată în varianta standard, impuls al conductei interne. Garnitură cu etanșare rapidă. Toate modelele sunt livrate cu fittinguri ale robinetului conductei de admisie/evacuare.

Materiale: Corp din aluminiu, părți interioare din aluminiu, oțel, alamă și materiale sintetice, diafragmă și garnituri din cauciuc nitril-butadienă.

INFORMAȚII GENERALE

Reglatoarele de presiune a gazelor respectă prevederile Regulamentului (UE) 2016/426 și standardele EN 88 corespunzătoare. Supapele reglatoare sunt adecvate sistemelor de montare cu arzătoare automate de gaz, inclusiv sisteme mixte și combinate și sisteme de distribuție individuale.

CARACTERISTICI TEHNICE

Diafragmă de compensare, diafragmă de funcționare și diafragmă de siguranță: nu este necesară o conductă de evacuare aerisitoare externă, întrucât diafragma de siguranță asigură că, în cazul rușii diafragmei de funcționare, nu este posibilă nicio scurgere de gaz (mai mare de 70 dm³/h) în interiorul încăperii (în conformitate cu specificațiile 6.2.3. Ale EN13611).

SETARE

Presiunea de ieșire poate fi setată cu ajutorul șurubului de reglare (2): prin răsucirea spre dreapta a acestui șurub de reglare, presiunea crește, iar prin rotirea spre stânga, presiunea scade. Fitingurile conductei, amplasate în amonte și aval față de supapa reglatoare, permit citirea presiunilor relative, trecând de la o familie de gaze la alta, alegerea celui mai adecvat arc și reglarea șurubului de reglare (2). Presiunea stabilizată trebuie verificată cu un manometru. După reglare, înlocuiți capacul superior (1).

MONTARE

Se recomandă montarea supapei reglatoare cu diafragma poziționată orizontal (pe conducte orizontale). Aveți grijă să respectați întotdeauna direcția curgerii gazului indicată prin săgeata de pe supapa reglatoare. Trebuie folosite unelte adecvate pentru montarea supapei reglatoare pe butucii de admisie și evacuare. Nu efectuați niciodată așezarea la nivel a manșonului capacului superior atunci când fixați supapa reglatoare. Pentru toate modelele cu filtru la interior, supapa reglatoare este fixată optim la o înălțime confortabilă față de sol, pentru a facilita curățarea filtrului (fixați întotdeauna un filtru de gaz adecvat în amonte față de supapa reglatoare). Asigurați-vă că conductele sunt curate și aliniate, așa încât să nu existe solicitări asupra supapei reglatoare. Nu demontați capacul aerisitor al diafragmei perforate (3) și nu obstrucționați orificiul, în caz contrar supapa reglatoare nu va funcționa. Montați

Descrierile și fotografiile conținute în această fișă cu specificații a produsului sunt furnizate exclusiv cu rol informativ și nu au caracter obligatoriu. Watts Industries își rezervă dreptul de a realiza orice îmbunătățiri tehnice sau de protecție asupra produsului, fără preaviz. Garanție: Toate vânzările și contractele de vânzare sunt expres condiționate de acceptarea de către cumpărător a termenilor și condițiilor Watts, care se găsesc pe site-ul web al companiei, la adresa www.wattswater.eu Prin prezentul, Watts respinge orice termeni, diferiți sau suplimentari termenilor Watts, conținuți în orice comunicații ale clientului, sub orice formă, cu condiția să nu fi fost în alt fel consimțit sub formă scrisă, de către un reprezentant al companiei Watts.

supapa reglatoare pentru a evita contactul cu pereții din ipsos. Verificați dacă supapa reglatoare este adecvată pentru utilizarea intenționată. Atunci când regulatorul este instalat în aer liber, se recomandă prevederea unei protecții (de ex. un acoperiș) pentru a preveni deteriorarea produsului de către agenții atmosferici (apă etc.).

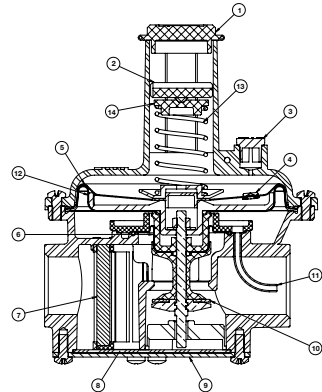
ÎNTREȚINERE

Supapele reglatoare nu necesită deloc întreținere. În cazul unei defecțiuni, se recomandă o revizie generală și testarea în fabrică. Pentru curățarea filtrului trebuie doar să scoateți capacul (9) și să înlocuiți cartușul filtrant (7). Pentru a facilita

această operațiune, se recomandă lăsarea unui spațiu liber de aproximativ 400 mm sub capacul inferior, pentru a permite dezasambarea acestuia. La fiecare curățare înlocuiți și garnitura (8) capacului filtrului. După încheierea acestei operații, verificați să nu existe scurgeri de gaze prin capac. Piesele de schimb (de ex., element filtrant, arc etc.) trebuie să fie cele indicate și furnizate de producător. Utilizarea unor piese diferite poate compromite funcționarea corectă a produsului. În acest caz, producătorul nu este responsabil pentru eventuale defecțiuni.

TOATE OPERAȚIUNILE DE MONTARE ȘI ÎNTREȚINERE TREBUIE REALIZATE EXCLUSIV DE CĂTRE PERSONAL CALIFICAT.

MODELLI FILETTATI Rp 1/2"÷2" CON FILTRO INCORPORATO
Rp 1/2"÷2" THREADED MODELS WITH INCORPORATED FILTER
MODÈLES FILETÉS Rp 1/2"÷2" AVEC FILTRES INCORPORÉ
Rp 1/2"÷2" GEWINDEMODELLE MIT EINGEBAUTEM FILTER
MODELOS ROSCADOS Rp1/2"÷2" CON FILTRO INCORPORADO
Rp 1/2"÷2" BİRLEŞİK FİLTREYE SAHİP DIŞLI MODELLER
Rp 1/2"÷2" MODELE FILETATE CU FILTRU ÎNCORPORAT



IT

- | | |
|-----------------------------------|------------------------------|
| 1 - Tappo superiore | 3 - Bouchon de purge |
| 2 - Vite di regolazione pressione | 4 - Vis de purge |
| 3 - Tappo di sfianto | 5 - Membrane de sécurité |
| 4 - Valvolino di sfianto | 6 - Membrane de compensation |
| 5 - Membrana di sicurezza | 7 - Filtre |
| 6 - Membrana di compensaz. | 8 - Joint couvercle |
| 7 - Filtro | 9 - Couvercle filtre |
| 8 - Guarnizione coperchio | 10 - Joint d'étanchéité |
| 9 - Coperchio filtro | 11 - Tuyau prise pression |
| 10 - Gomma di tenuta | 12 - Membrane de travail |
| 11 - Tubino presa pressione | 13 - Ressort |
| 12 - Membrana di lavoro | 14 - Rondelle ressort |
| 13 - Molla | |
| 14 - Rondella spingimolla | |

DE

- | |
|---------------------------|
| 1 - Obere Kappe |
| 2 - Druckeinstellschraube |
| 3 - Entlüftungskappe |
| 4 - Entlüftungsventil |
| 5 - Sicherheitsmembran |
| 6 - Ausgleichsmembran |
| 7 - Filter |
| 8 - Deckeldichtung |
| 9 - Filterdeckel |
| 10 - Dichtungsgummi |
| 11 - Druckröhrchen |
| 12 - Betriebsmembran |
| 13 - Feder |
| 14 - Federdruckscheibe |

ES

- | |
|------------------------------------|
| 1 - Tapón superior |
| 2 - Tornillo de regulación presión |
| 3 - Tapón de drenaje |

UK

- | |
|----------------------------|
| 1 - Upper cap |
| 2 - Set-screw |
| 3 - Drain plug |
| 4 - Bleed screw |
| 5 - Safety diaphragm |
| 6 - Compensation diaphragm |
| 7 - Filter |
| 8 - Cover gasket |
| 9 - Filter cover |
| 10 - Sealing gasket |
| 11 - Pressure pipe |
| 12 - Operating diaphragm |
| 13 - Spring |
| 14 - Spring washer |

FR

- | |
|-----------------------------|
| 1 - Couvercle supérieur |
| 2 - Vis de réglage pression |

- | |
|---------------------------|
| 4 - Tornillo de purga |
| 5 - Membrana de seguridad |
| 6 - Membrana de compens. |
| 7 - Filtro |
| 8 - Empaquetadura tapa |
| 9 - Tapa filtro |
| 10 - Goma de estanqueidad |
| 11 - Tubo de presión |
| 12 - Membrana de trabajo |
| 13 - Muelle |
| 14 - Arandela elástica |

- | |
|------------------------|
| 11 - Basiç borusu |
| 12 - Çalışma diyaframı |
| 13 - Yay |
| 14 - Yay rondelası |

TR

- | |
|-------------------------------|
| 1 - Capac superior |
| 2 - Şurub de reglare |
| 3 - Dop de golire |
| 4 - Şurub de aerisire |
| 5 - Diafragmă de siguranță |
| 6 - Diafragmă de compensare |
| 7 - Filtru |
| 8 - Garnitură capac |
| 9 - Capac filtru |
| 10 - Garnitură de etanșare |
| 11 - Conductă de presiune |
| 12 - Diafragmă de funcționare |
| 13 - Arc |
| 14 - Şaibă elastică |

RO

- | |
|----------------------------|
| 1 - Ūst tapa |
| 2 - Basiç ayar vidaları |
| 3 - Hava boşaltma tapası |
| 4 - Hava boşaltma vafı |
| 5 - Emniyet diyaframı |
| 6 - Kompanzasyon diyaframı |
| 7 - Filtre |
| 8 - Kapak contası |
| 9 - Filtre kapağı |
| 10 - Sızdırmazlık contası |

CAMPO DI TARATURA DELLE MOLLE: P2 (mbar)
 SPRINGS SETTING RANGE: P2 (mbar)
 PLAGE DE TARAGE DES RESSORTS: P2 (mbar)
 EINSTELLUNGSSPANNEN DER FEDERN: P2 (mbar)
 CAMPO DE CALIBRADO DE LOS MUELLES: P2 (mbar)
 YAYLARIN AYARLAMA ARALIĞI: P2 (mbar)
 INTERVAL DE SETARE A ARCURIŁOR: P2 (mbar)

Modello - Model		FGD 15 - 20 - 25	FGD 32 - 40	FGD 50
Colore molle - Springs color	VERDE - GREEN	5 - 15	5 - 15	5 - 15
	NEUTRA - NEUTRAL	10 - 30	10 - 25	10 - 35
	VIOLA - VIOLET	25 - 80	20 - 70	30 - 80
	MARRONE - BROWN	70 - 160	65 - 130	70 - 160
	BIANCA - WHITE	/	120 - 160	/

Modello - Model		FGDR 15 - 20 - 25	FGDR 32 - 40	FGDR 50
Colore molle - Springs color	VERDE - GREEN	5 - 15	5 - 15	5 - 15
	NEUTRA - NEUTRAL	10 - 30	10 - 25	10 - 35
	VIOLA - VIOLET	25 - 80	20 - 70	30 - 80
	MARRONE - BROWN	70 - 160	65 - 130	70 - 160
	BLU - BLUE	150 - 280	/	210-350
	BIANCA - WHITE	270 - 350	120 - 250	/
	NERA - BLACK	/	240 - 350	/

Modello - Model		FG 1B 15 - 20 - 25	FG1B 32 - 40 - 50/40	GF1B 50
Colore molle - Springs color	NEUTRA - NEUTRAL	10 - 30	10 - 25	10 - 35
	VIOLA - VIOLET	25 - 80	20 - 70	30 - 80
	MARRONE - BROWN	70 - 160	65 - 130	70 - 160
	BLU - BLUE	150 - 280	/	210 - 450
	BIANCA - WHITE	270 - 450	120 - 250	/
	NERA - BLACK	/	240 - 360	/
	ARANCIO - ORANGE	/	350 - 450	/

Distanziale - Spacer - Entretoise - Abstandshalter - Distanciador - Ara parças *	Cod. 380-381	Cod. 382	Cod. 383
---	--------------	----------	----------

*) Per la messa fuori servizio sostituire la molla con il distanziale idoneo - To put out of service replace the spring with the suitable spacer. Pour la mise hors-service, remplacer le ressort avec l'entretoise adaptée - Zur Außerbetriebsetzung die Feder mit dem passenden Abstandshalter ersetzen. Para la puesta fuera de servicio, sustituir el muelle con el distanciador idóneo - Servis dışı bırakmak için yayı uygun ara parçası (spacer) ile değiştirin. Pentru scoaterea din funcțiune, înlocuiți arcul cu un distanțier adecvat.

IT
DIAGRAMMA PORTATE / PERDITE DI CARICO CON REGOLATORE MESSO FUORI SERVIZIO

Con il termine "regolatore messo fuori servizio" si intende che è escluso dal normale funzionamento; per fare ciò viene inserito un distanziale rigido al posto della molla, in questo modo l'otturatore del regolatore viene mantenuto completamente aperto.

Questo diagramma serve per conoscere la "**perdita di carico**" minima (Δp min.) che il regolatore deve disporre per una determinata portata di gas; in pratica è la perdita di pressione (rilevabile dal diagramma) dovuta al passag-

gio del gas all'interno del corpo dello stesso regolatore.

Per "**caduta di pressione**" si intende la differenza aritmetica tra la pressione di entrata (P_1) e la pressione di uscita (P_2) a cui verrà tarato il regolatore.

I regolatori di pressione funzionano efficacemente anche con una bassa caduta di pressione, tuttavia per disporre di un certo margine per assicurare un buon funzionamento, si dovrebbe poter disporre di una caduta di pressione pari almeno al doppio della perdita di carico risultante dal diagramma.

GB
CAPACITY / PRESSURE LOSS DIAGRAM WITH THE GOVERNOR OUT OF SERVICE

The meaning of "governor out of service" it is intended that the governor is out of the normal operation; to get this status it is inserted one spacer to replace the spring and so the governor's shutter is kept completely open.

This diagram is used to know the min. "**pressure loss**" (min. Δp) the governor must have to get one determined gas capacity; in practice, it is the pressure loss (detected from the diagram) caused by the gas flow through the body

of the governor itself.

The "**pressure drop**" means the arithmetic difference between the (P_1) inlet pressure and the (P_2) outlet pressure which the governor is set to.

The governors operate even at low pressure drops efficaciously, anyway, to get a tolerance that can assure a good function, it is requested to have a pressure drop which corresponds to the double of the pressure drop resulting from the diagram at least.

FR
DIAGRAMME DES DEBITS/PERTES DE CHARGE AVEC REGULATEUR MIS HORS SERVICE"

Par "régulateur mis hors service", on entend qu'il est exclu du fonctionnement normal; pour ce faire, une entretoise rigide est posée à la place du ressort, permettant ainsi de maintenir l'obturateur du régulateur en position complètement ouverte.

Ce diagramme sert à connaître la "**perte de charge**" minimale (Δp min.) que le régulateur doit établir pour un débit de gaz donné; en pratique, c'est la perte de pression (résultant du diagramme) due au passage du gaz dans le

corps du régulateur.

Par "**chute de pression**" on entend la différence arithmétique entre la pression d'entrée (P_1) et la pression de sortie (P_2) à laquelle le régulateur sera réglé.

Les régulateurs de pression fonctionnent bien même avec une faible chute de pression; toutefois, pour disposer d'une certaine marge assurant un bon fonctionnement, il faudrait pouvoir disposer d'une chute de pression au moins égale au double de la perte de charge résultant du diagramme.

DE
DIAGRAMM DER DURCHSÄTZE/ENERGIEGEFÄLLE BEI AUSSER BETRIEB GESETZTEM REGLER

Unter dem Begriff „Regler außer Betrieb“ ist der Ausschluss vom Normalbetrieb zu verstehen. Zu diesem Zweck wird ein steifes Distanzstück anstelle der Feder gesetzt, sodass der Verschluss des Reglers vollständig offen gehalten wird.

Dieses Diagramm dient dazu, das „**Mindest-Energiegefälle**“ zu zeigen (Δp min.), über das der Regler für einen bestimmten Gasdurchsatz verfügen muss. In der Praxis handelt es sich dabei um den (aus dem Diagramm

ablesbaren) Druckverlust aufgrund des Durchströmens des Gases ins Innere des Reglerkörpers selbst.

Unter "**Druckgefälle**" ist die arithmetische Differenz zwischen dem Eingangsdruck (P_1) und dem Ausgangsdruck (P_2), auf den der Regler justiert wird, zu verstehen.

Die Regler können auch bei einem niedrigen Druckgefälle mit gutem Wirkungsgrad arbeiten. Damit ein bestimmter Randbereich zur Gewährleistung des einwandfreien Betriebs gesichert ist, sollte jedoch ein Druckgefälle zur Verfügung stehen, das mindestens das Doppelte des sich aus dem Diagramm ergebenden Energiegefälles beträgt.

ES

DIAGRAMA DE CAUDALES / PERDIDAS DE CARGA CON REGULADOR PUESTO FUERA DE SERVICIO

Con el término "regulador puesto fuera de servicio" ha de entenderse que está excluido del funcionamiento normal; a estos efectos, se instala un distanciador rígido en lugar del muelle; de esta manera, el obturador del regulador se mantiene completamente abierto.

Este diagrama sirve para conocer la "pérdida de carga" mínima (Δp min.) de la cual debe disponer el regulador para un caudal determinado de gas; al fin y al cabo, es

la pérdida de presión (que se desprende del diagrama) a raíz del paso en el interior del cuerpo del propio regulador.

Por "**caída de presión**" entendemos la diferencia aritmética entre la presión de entrada (P_1) y la presión de salida (P_2) de acuerdo con la cual se va a calibrar el regulador.

Los reguladores de presión funcionan eficazmente incluso con una baja caída de presión; sin embargo, para contar con cierto margen a fin de garantizar un buen funcionamiento deberíamos poder contar con una caída de presión igual al menos al doble de la pérdida de carga, como se desprende del diagrama.

TR

REGÜLATÖR SERVİS DIŞIYKEN DEBİ / BASINÇ KAYBI DİYAGRAMI

"Regülatör servis dışı" terimi ile denilmek istenen normal çalışmanın dışında bırakılmış olmasıdır; bunu gerçekleştirmek için yayın yerine sert ara parçası (spacer) takılır ve bu şekilde regülatörün obtüratörü tamamen açık bırakılır.

Bu diyagram belirli bir gaz debisi için regülatörün sahip olması gereken minimum (Δp min.) "**basınç kaybını**" bilmeye yarar, gerçekte bu regülatörün gövdesinden geçen gaz akışının sebep olduğu

basınç kaybıdır (diyagramdan gözlemlenebilir).

"**Basınç düşümü**" ile denilmek istenen regülatörün ayarlanacağı, giriş basıncı (P_1) ile çıkış basıncı (P_2) arasındaki aritmetik farktır.

Basınç regülatörleri düşük bir basınç düşümü ile de etkili bir şekilde çalışırlar, bununla beraber iyi bir performans garanti etmek ve belirli bir farka sahip olmak için diyagramda belirtilen basınç kaybının en azından iki katına eşit bir basınç düşümüne sahip olunmalıdır.

RO

DIAGRAMA DEBIT / PIERDERE DE PRESIUNE CU SUPAPA REGULATOARE SCOASĂ DIN FUNCȚIUNE

Semnificația „supapei reguloare scoase din funcțiune” înseamnă că supapa reguloare este scoasă din funcționarea normală. Pentru a intra în această stare, se introduce un distanțier pentru a înlouci arcul, iar astfel obturatorul supapei reguloare este menținut complet deschis.

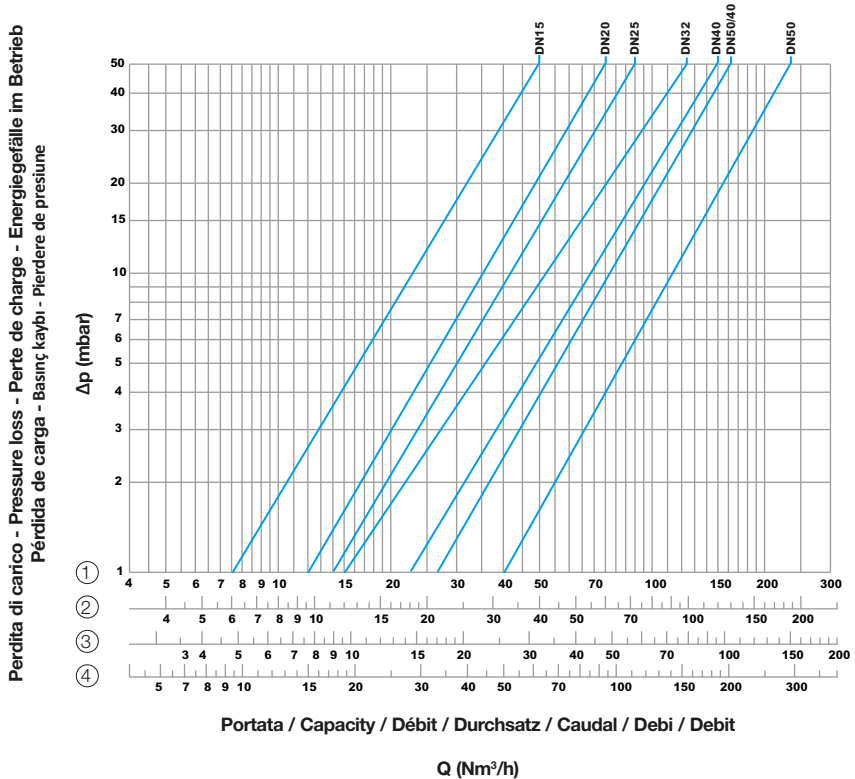
Diagrama este folosită pentru a cunoaște „**pierdere minimă de presiune**” (Δp minim), supapa reguloare trebuie să obțină un debit de gaz cunoscut. În practică, este pierderea de presiune (identificată

din diagramă) produsă de curgerea gazului prin corpul supapei reguloare în sine.

„**Căderea de presiune**” înseamnă diferența aritmetică dintre presiunea de intrare (P_1) și presiunea de ieșire (P_2) la care este setată supapa reguloare.

Supapele reguloare funcționează eficace chiar și la căderi mici de presiune, în orice caz, pentru a obține o toleranță care poate asigura o bună funcționare, este necesară o cădere de presiune care corespunde cel puțin valorii duble a căderii de presiune rezultate din diagramă.

**PERDITA DI CARICO - PRESSURE LOSS - PERTE DE CHARGE
ENERGIEGEFÄLLE IM BETRIEB - PÉRDIDA DE CARGA - BASINÇ
KAYBI - PIERDERE DE PRESIUNE**



Densità - Density - Densità - Dichte - Densidad - Yoğunluk - Densitate

- ① **dv: 0,62** - Metano / Natural gas / Méthane / Methan / Metano / Doğal gaz
- ② **dv: 1** - Aria / Air / Air / Luft / Aire / Hava / Gaz natural / Aer
- ③ **dv: 1,56** - G.P.L. / L.P.G. / G.P.L. / G.P.L. / G.L.P. / L.P.G. / GPL
- ④ **dv: 0,45** - Gas città / Town gas / Gas de ville / Stadtgas / Gas ciudad / Şehir gazı / Gaz din rețeaua municipală

In riferimento alle norme EN 88
With reference to EN 88 standards
En référence aux normes EN 88
EN 88 standartlarını referans alarak

Im Hinblick auf die Normen EN 88
Con referencia a las normas EN 88
Potrivit standardelor EN 88



Watts Industries Italia S.r.l.
Via Brenno, 21 | 20853 Blassano (MB) Italia | T +39 035 49611 | F +39 035 4961222
e: info@wattsitalia.com | w: www.wattswater.com

DICHIARAZIONE UE DI CONFORMITÀ EU DECLARATION OF CONFORMITY

N°GA042 rev.3

Watts Industries Italia s.r.l. con sede legale in Frazione Gardolo, Via Vienna 3 – 38121 Trento – Italia
Watts Industries Italia s.r.l., frazione Gardolo, Via Vienna, 3 – 38121 Trento – Italy

DICHIARA CHE IL PRODOTTO / DECLARES THAT THE PRODUCT:

“Regolatori di pressione di gas” serie

“Gas pressure regulators” series

“FGD-FGDR-FSDR-STR”

Prodotto da Watts Industries Italia s.r.l. Stabilimento di via Brenno 21 – 20853 Blassano (MB) – Italia
è conforme ai requisiti essenziali delle seguenti direttive:

Produced by Watts Industries Italia s.r.l., plant of via Brenno 21 – 20853 Blassano (MB) – Italy complies with the essential requirements of the following directives:

- Il Regolamento UE 2016/426 (GAR), per apparecchi e accessori a gas;
The EU 2016/426 (GAR) Regulation, for the gas equipment;
- La Direttiva 2014/34/UE (ATEX), in materia di componenti idonei per installazione in zone pericolose;
The 2014/34/EU Directive (ATEX), concerning all components suitable to installation into dangerous areas;

I regolatori di pressione di gas FGD-FGDR-FSDR-STR sono certificati dall'Organismo Notificato "MTC InterCert S.r.l." n.0068 secondo il Regolamento UE 2016/426 (GAR).

The gas pressure regulators FGD-FGDR-FSDR-STR are certified by the Notified Organism "MTC InterCert S.r.l." no.0068 as well, in conformity with the EU 2016/426 (GAR) Regulation.

Secondo la direttiva 2014/34/UE, i dispositivi sono classificati come apparecchiature del gruppo II, categoria 2G – 2D e quindi idonei per essere installati nelle seguenti zone (Norma UNI EN 1127-1, appendice B):

- Zona 1 e 2 per la presenza di miscela esplosiva gas/aria, vapore/aria, nebbia/aria;
- Zona 21 e 22 per la presenza di polveri.

According to the 2014/34/EU Directive the devices classified as equipment included into group II, category 2G – 2D and then suitable to be installed into the following areas (UNI EN 1127-1 regulation, appendix B):

- Area 1 and 2 due to the presence of explosive mixture gas/air, steam/air, fog/air;
- Area 21 and 22 due to the presence of powders.

Il prodotto è costruito in conformità alle seguenti norme di riferimento:

The product is made in accordance with the following reference standards:

- UNI EN 88-1 relativa ai "regolatori di pressione per pressione di entrata non maggiore di 50 kPa".
UNI EN 88-1 concerning the "pressure regulators for inlet pressures up to and including 50 kPa".
- UNI EN 334 relativa ai "regolatori di pressione del gas per pressioni di entrata fino a 100 bar"
UNI EN 334 concerning the "gas pressure regulators for inlet pressures up to 100 bar".

Ulteriori norme applicate (solo per mercato italiano) / Further standards applied (only for Italian market):

- L'art. n.6 "Realizzazione e installazione di impianti" del D.M. 22 Gennaio 2008, n.37.
The article no.6 "Construction and installation of equipment" of the D.M. dated January 22, 2008, no.37;

Le istruzioni di installazione e le foto dei prodotti sono allegate.

Installation instructions and product photos are attached.

Documentazione tecnica conservata da Responsabile Ricerca e Sviluppo: Ing. David Ebongue

Technical documentation kept by R&D Manager: Ing. David Ebongue

Legale rappresentante: Ing. Fabrizio Fedrizzi

Responsible person: Ing. Fabrizio Fedrizzi

E-mail: info@wattsitalia.com – Site: www.wattswater.eu

E-mail address: info@wattsitalia.com – Website: www.wattswater.eu

Blassano, il 02/12/2020



Firma Legale Rappresentante
Responsible person signature

WTS
LISTED
NYSE

Innovative Water Solutions

Watts.com

Capitale Sociale € 20.000.000,00 I.R.E. s.p.a. - Registro Imprese (Brescia C.C.I.A.A.) n. 03043720153.

Sede legale: Frazione Gardolo, Via Vienna, 3 – 38121 Trento (TN) - Italia - Cod. Fisc. 03743720153 - Partita IVA n° IT 03743720153.

Società controllata dal gruppo Watts Italy Holding Srl soggetta a direzione e coordinamento di saidi degli art. 2487 e seguenti del C.C.



Watts Industries Italia S.r.l.
Via Brenno, 21 - 38121 Blassano (MB) Italy | T +39 030 4996111 | F +39 030 4996222
info@wattswater.com

DICHIARAZIONE UE DI CONFORMITÀ
EU DECLARATION OF CONFORMITY

N°GA047 rev.2

Watts Industries Italia s.r.l. con sede legale in Frazione Gardolo, Via Vienna 3 – 38121 Trento – Italia
Watts Industries Italia s.r.l. Frazione Gardolo, Via Vienna, 3 – 38121 Trento – Italy

DICHIARA CHE IL PRODOTTO / DECLARES THAT THE PRODUCT:

“Regolatori di pressione di gas” serie

“Gas pressure regulators” serie

“FG1B-FG2B-FS1B”

Prodotto da Watts Industries Italia s.r.l. Stabilimento di via Brenno 21 – 20853 Blassano (MB) – Italia
è conforme ai requisiti essenziali delle seguenti direttive:

Produced by Watts Industries Italia s.r.l. plant of via Brenno 21 – 20853 Blassano (MB) – Italy complies with the essential requirements of the following directives:

- Il Regolamento UE 2016/426 (GAR), per apparecchi e accessori a gas;

The EU 2016/426 (GAR) Regulation, for the gas equipment;

- La Direttiva 2014/68/UE (PED), in materia di attrezzature a pressione;

The 2014/68/UE Directive (PED), concerning the equipment under pressure;

- La Direttiva 2014/34/UE (ATEX), in materia di componenti idonei per installazione in zone pericolose;

The 2014/34/UE Directive (ATEX), concerning all components suitable to installation into dangerous areas;

I regolatori di pressione di gas FG1B-FG2B-FS1B sono certificati dall'Organismo Notificato "MTC InterCert S.r.l." n.0068 secondo il Regolamento UE 2016/426 (GAR).
The gas pressure regulators FG1B-FG2B-FS1B are certified by the Notified Organism "MTC InterCert S.r.l." no.0068 as well, in conformity with the EU 2016/426 (GAR) Regulation.

Come previsto dalla Direttiva 2014/68/UE i modelli FG1B - FG2B - FS1B appartengono alla categoria I – allegato III – modulo A (controllo di fabbricazione interno).
As foreseen by the 2014/68/UE Directive FG1B - FG2B - FS1B models belong to the I category – enclosure III – form A (internal manufactured check).

Secondo la direttiva 2014/34/UE, i dispositivi sono classificati come apparecchiature del gruppo II, categoria ZG – ZD e quindi idonei per essere installati nelle seguenti zone (Norma UNI EN 1127-1, appendice B):

- Zona 1 e 2 per la presenza di miscela esplosiva gas/aria, vapore/aria, nebbia/aria;
- Zona 21 e 22 per la presenza di polveri.

According to the 2014/34/UE Directive the devices classified as equipment included into group II, category ZG – ZD and then suitable to be installed into the following areas (UNI EN 1127-1 regulation, appendix B):

- Area 1 and 2 due to the presence of explosive mixture gas/air, steam/air, fog/air;
- Area 21 and 22 due to the presence of powders.

Il prodotto è costruito in conformità alle seguenti norme di riferimento:
The product is made in accordance with the following reference standards:

- UNI EN 88-2 relativa ai "regolatori di pressione per pressione di entrata maggiore di 500 mbar e minore o uguale a 5 bar".

UNI EN 88-2 concerning the "pressure regulators for inlet pressures above 500 mbar up to and including 5 bar".

- UNI EN 334 relativa ai "regolatori di pressione del gas per pressioni di entrata fino a 100 bar"

UNI EN 334 concerning the "gas pressure regulators for inlet pressures up to 100 bar".

- UNI EN 13611 relativa ai "dispositivi di sicurezza e controllo per bruciatori ed apparecchi a gas e/o combustibili liquidi".

UNI EN 13611 concerning the "safety and control devices for burners and appliances burning gaseous and/or liquid fuels".

Ulteriori norme applicate (solo per mercato italiano) / Further standards applied (only for Italian market):

- L'art. n.6 "Realizzazione e installazione di impianti" del D.M. 22 Gennaio 2008, n.37;

The article no.6 "Construction and installation of equipment" of the D.M. dated January 22, 2008, no.37;

Le istruzioni di installazione e le foto dei prodotti sono allegate.

Installation instructions and product photos are attached.

Documentazione tecnica conservata da Responsabile Ricerca e Sviluppo: Ing. David Ebonog

Technical documentation kept by R&D/Development: Ing. David Ebonog

Legale rappresentante: Ing. Fabrizio Fedrizzi

Responsible person: Ing. Fabrizio Fedrizzi

E-mail: info@wattswater.com – Sito: www.wattswater.eu

E-mail address: info@wattswater.com – Website: www.wattswater.eu

Blassano, il 02/12/2020



Firma Legale Rappresentante
Responsible person signature



Wattswater Water Solutions

Wattswater

Capitale Sociale € 26.300.000,00 I.P.A. - Registro Imprese Trento C.I.A.A. - Trento n° 0045290153
Sede legale Frazione Gardolo, Via Vienna, 3 – 38121 Trento (TN) - Italia - Cod. Fisc. 00745720453 - Partita IVA n° 01542260214
Società controllata del gruppo Watts Italy Holding Srl soggetta a direzione e coordinamento di società degli art. 2467 e seguenti del C.C.

Garanzia

IT

Tutti i prodotti Watts sono accuratamente collaudati in stabilimento. La garanzia copre esclusivamente la sostituzione oppure, a discrezione esclusiva di Watts, la riparazione gratuita delle parti componenti la merce fornita che, a insindacabile parere di Watts, risultassero difettose all'origine per comprovati vizi di fabbricazione. Il termine di prescrizione per la presentazione di reclami in garanzia per difetti o per vizi del titolo di proprietà è di due anni a decorrere dalla data della consegna/dal trasferimento del rischio relativo alle merci in capo all'acquirente. La presente garanzia esclude i danni derivanti dal normale logorio o attrito e non si applica a parti eventualmente modificate o riparate dal cliente senza la preventiva autorizzazione di Watts, rispetto alle quali Watts non accetterà alcuna richiesta di risarcimento per danni, diretti o indiretti (consultare il nostro sito web per informazioni dettagliate al riguardo). Tutte le vendite di prodotti si intendono soggette alle condizioni generali di vendita di Watts, pubblicate sul sito www.wattswater.it

Garantía

ES

Los productos Watts se someten a pruebas minuciosas. La garantía cubre únicamente la sustitución o - a total discreción de WATTS - la reparación gratuita de los componentes de los bienes suministrados que, a simple vista del personal encargado de WATTS, presenten defectos de fabricación comprobados. El plazo límite para las reclamaciones por defectos y vicios jurídicos es de dos años desde la entrega/transmisión del riesgo. Esta garantía no cubre los daños debidos al uso normal del producto o a desgaste por rozamiento y no incluye las reparaciones o modificaciones no autorizadas. En dichos casos Watts no aceptará ninguna solicitud de indemnización por daños directos o indirectos (para los detalles completos, véase nuestro sitio web). Todas las condiciones de venta de Watts están disponibles en el sitio web www.wattswater.eu.

Guarantee

UK

Watts products are thoroughly tested. The said guarantee covers solely replacement or – at the full sole discretion of WATTS - repair, free of charge, of those components of the goods supplied which in the sole view of Watts present proven manufacturing defects. The period of limitation for claims based on defects and defects in title is two years from delivery/the passage of risk. This warranty excludes any damage due to normal product usage or friction and does not include any modified or unauthorized repair for which Watts will not accept any request for damage (either direct or indirect) compensation (for full details see our website). All sales subject to the Watts terms to be found on www.wattswater.eu

Garanti

TR

Watt ürünleri tamamen test edilmiştir. Söz konusu garanti ile, üründe yaşanan bir problemin üretim kaynaklı olmasının kanıtı olması halinde ürünün problemi parçasının değiştirilmesi veya tamamen Watts'in takdirine bağlı olarak onarımı, bedelsiz değişimleri kapsamaktadır. Kusurlara ve hukuki geçerliliğe dayalı talepler için sınırlama süresi teslimden/riskin el değiştirmesinden sonra iki yıldır. Bu garanti, normal ürün kullanımı veya sürtünme nedeniyle oluşan hasarları hariç tutar ve Watts'in herhangi bir hasar talebini kabul etmeyeceği tadilat veya yetkisi onarımları kapsamaz. (Bütün detaylar için web sitesini ziyaret ediniz)

Garanție

RO

Produsele Watts sunt testate minuțios. Sus-menționata garanție acoperă exclusiv înlocuirea sau - în totalitate la discreția companiei WATTS - repararea gratuită a acelor componente ale mărfurilor furnizate care, din punctul exclusiv de vedere al companiei Watts, prezintă defecte de producție dovedite. Perioada de limitare a reclamațiilor pe baza defectelor și a defectelor ca atare este de doi ani de la livrare/transferul riscului. Această garanție exclude orice daune produse prin utilizarea normală a produsului sau fricțiune și nu include nicio reparație modificată sau neautorizată penru care Watts nu va accepta nicio cerere de despăgubire pentru daune (fie directe sau indirecte). Pentru detalii complete, consultați site-ul nostru web. Toate vânzările se supun termenilor Watts, care se găsește la www.wattswater.eu

Garantie

FR

Tous les produits Watts sont soigneusement testés. La garantie couvre exclusivement le remplacement ou bien, à la discrétion exclusive de Watts, la réparation gratuite des parties composant la marchandise fournie qui, sur avis sans appel de Watts, se révèlent défectueuses à l'origine pour des vices de fabrication attestés. Le délai de prescription pour la présentation de réclamations sous garantie pour défauts ou pour vices juridiques est de deux années à compter de la date de la livraison/du transfert du risque relatif aux marchandises à l'acheteur. La présente garantie exclut les dommages dérivant de l'usure normale ou de frictions et ne s'applique pas aux parties éventuellement modifiées ou réparées par le client sans l'autorisation préalable de Watts, et pour lesquelles Watts n'acceptera aucune demande de dédommagement, que ce soit pour dommages directs ou indirects (consulter notre site web pour tout détail à ce sujet). Toutes les ventes de produits sont sujettes aux conditions générales de vente de Watts, publiées sur le site www.wattswater.eu.

Garantie

DE

WATTS-Produkte werden umfassend geprüft. WATTS garantiert daher lediglich den Austausch oder – nach ausschließlichen Ermessen von WATTS – die kostenlose Reparatur derjenigen Komponenten der gelieferten Produkte, die nach Ansicht von WATTS nachweisliche Fertigungsfehler aufweisen. Gewährleistungsansprüche aufgrund von Mängeln oder Rechtsmängeln können innerhalb eines (2) Jahres ab Lieferung/Gefahrenübergang geltend gemacht werden. Von der Gewährleistung ausgeschlossen sind Schäden, die auf die übliche Produktnutzung oder Reibung zurückzuführen sind, sowie Schäden infolge von Veränderungen oder nicht autorisierten Reparaturen an den Produkten, für die WATTS jeglichen Anspruch auf Schadenersatz (direkt oder indirekt) zurückweist. (Für ausführliche Informationen verweisen wir auf unsere Website.) Sämtliche Lieferungen unterliegen den Allgemeinen Verkaufsbedingungen, die auf www.wattswater.de zu finden sind.



Watts Industries Italia S.r.l.

Sede operativa: Via Brenno, 21 - 20853 Biassono (MB), Italia - Tel: +39 039 49.86.1 - Fax: +39 039 49.86.222

Sede legale: Frazione Gardolo, Via Vienna, 3 - 38121 Trento (TN), Italia
- Cod. Fisc. 00743720153 - Partita IVA n° IT 01742290214

Società unipersonale del gruppo Watts Italy Holding Srl - soggetta a direzione e coordinamento ai sensi degli artt. 2497 e s.m.i. del C.C.